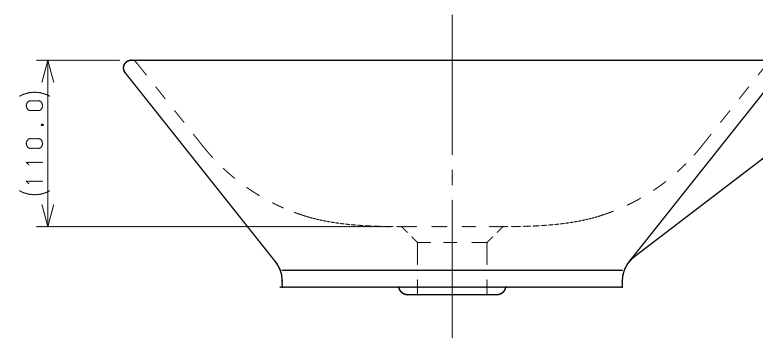
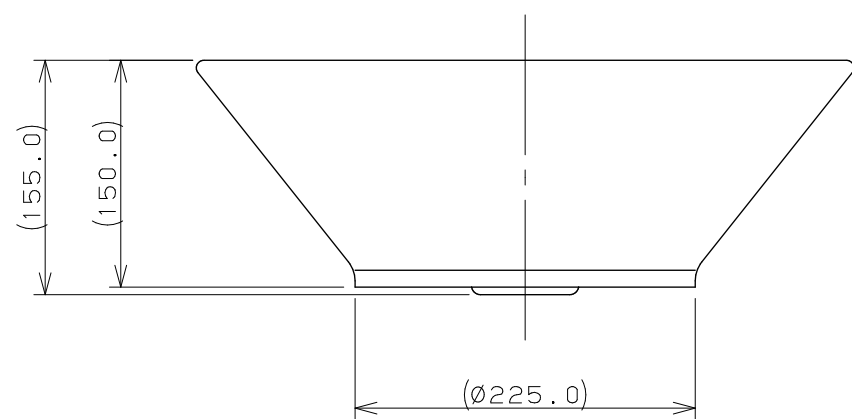
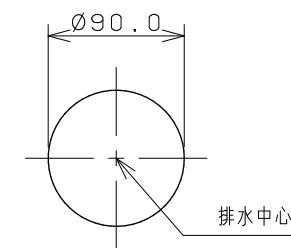


カウンター切込寸法



※1 () 内寸法は参考寸法である。
 ※2 容量4.5L

| | | | | | | |
|---|-----------------|-----|-----|-----|-----|------------|
|  | 単位 mm 尺度 1/5 | 製 図 | 検 図 | 承 認 | 品 番 | #CL-WB1504 |
| | | 黒 崎 | 山 田 | 祝 | | |
| 2020年07月06日 作成 | | | | | | |