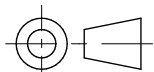


備考

- \* 製造上の理由により寸法にバラつきが生じます。必ず現品をご確認のうえ、施工してください。
- \* 製品取付下地は、製品の使用に十分耐えられるような構造、材質を準備してください。
- \* 実容量：17L 質量：24kg（器本体のみ）
- \* 付属品：250-008 バックハンガー



単位  
mm

尺度  
1:10

製図  
黒崎

検図  
梶川

承認  
岡村

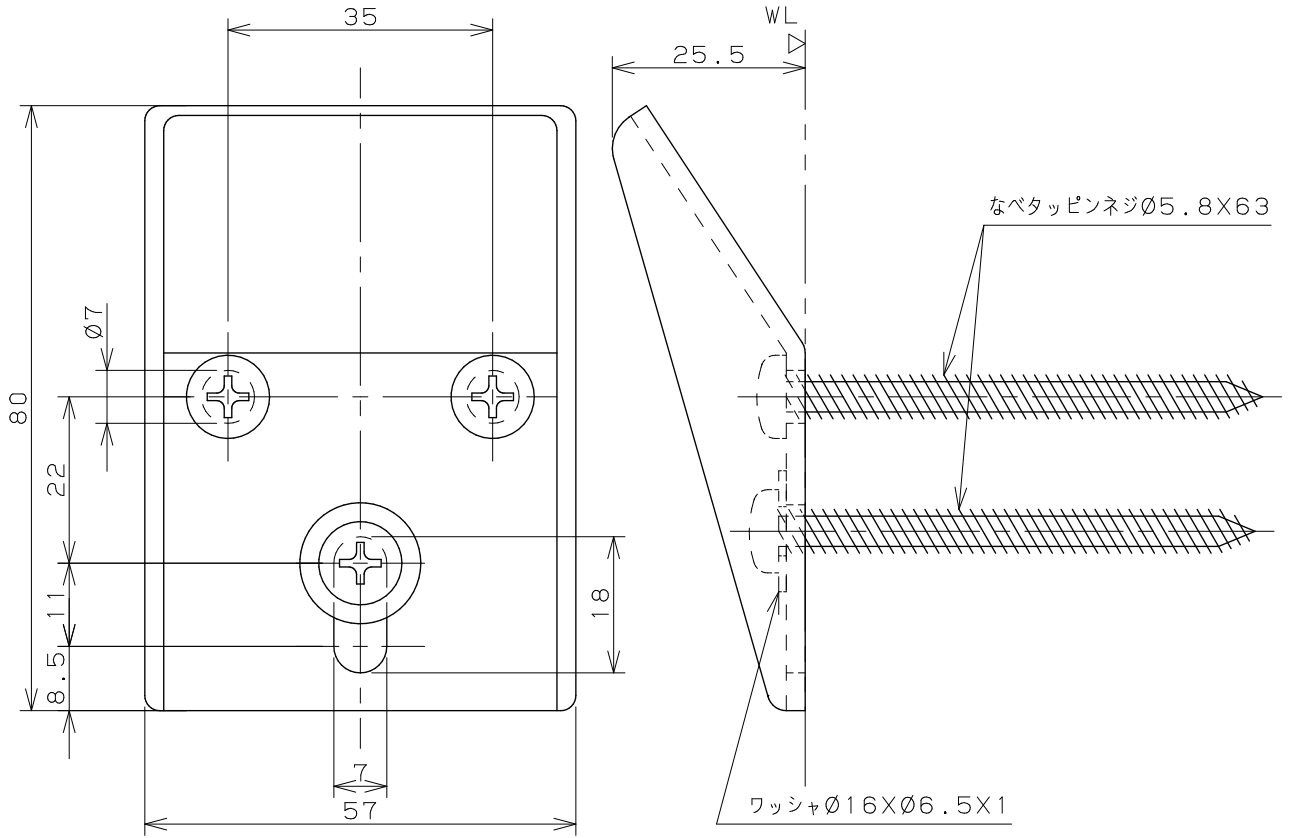
品番  
CL-K1200SKW

 KAKUDAI

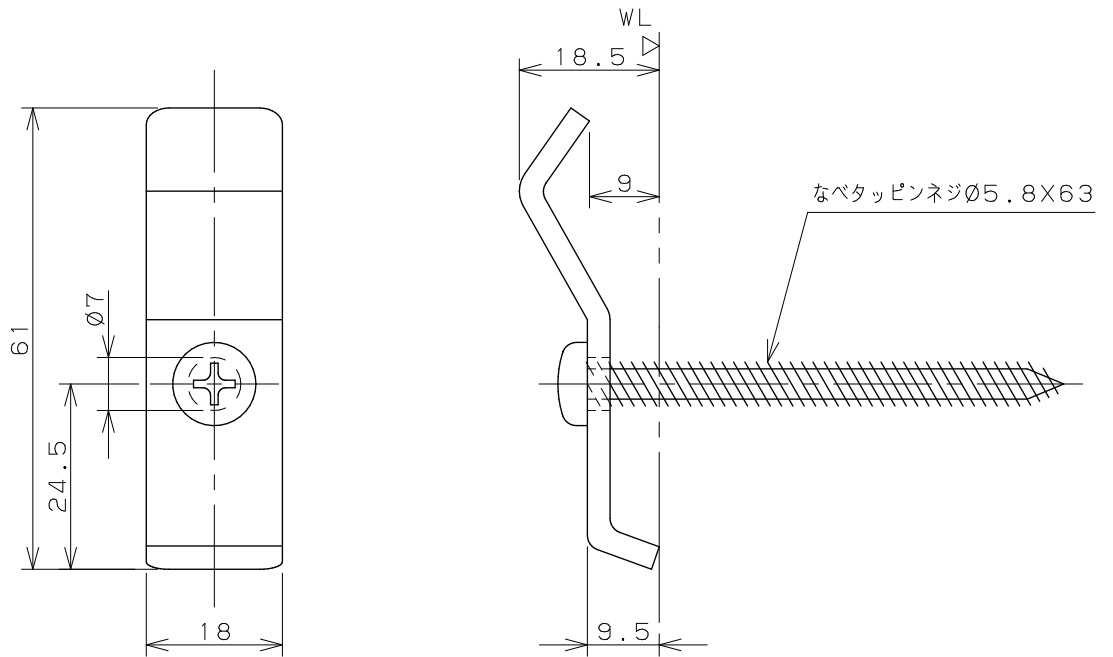
日付  
2026.02.27

品名  
壁掛スロップシンク

バックハンガー×2

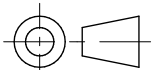


固定金具×2



備考

\*付属品：なべタッピンねじ $\phi 5.8 \times 63 \text{mm}$ ×8個、  
ワッシャ $\phi 16 \times \phi 6.5 \times 1 \text{mm}$ ×4個（2個は予備用）



単位  
mm

尺度  
1 : 1

製図  
梶川

検図  
甲藤

承認  
岡村

品番  
250-008



日付  
2025.07.04

品名  
バックハンガー