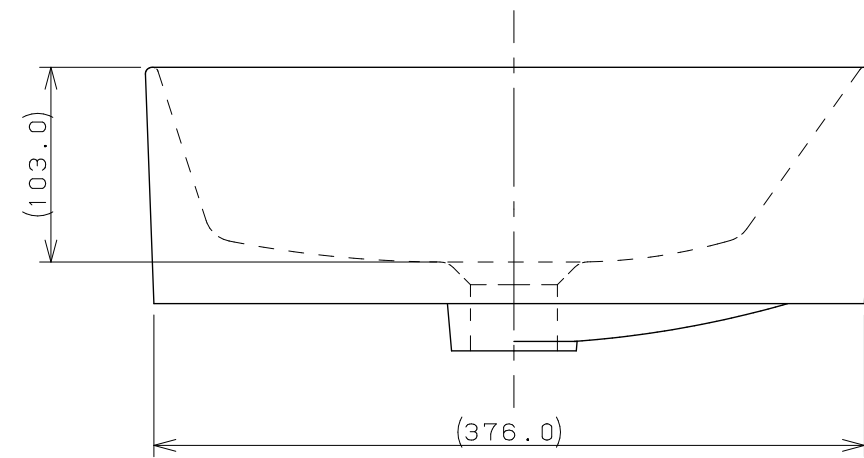
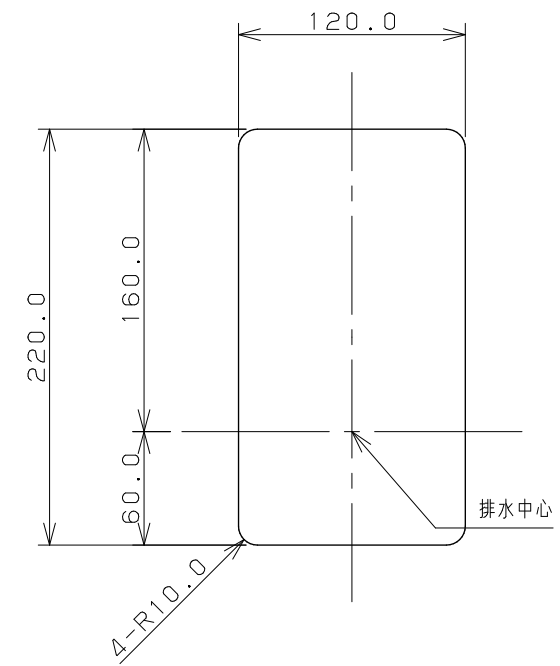


カウンター切込寸法



※1 ( ) 内寸法は参考寸法である。  
 ※2 容量7.5L

 <b>KAKUDAI</b>	単位 mm	尺度 1/4	製 図	検 図	承 認	品番 #CL-K1100AC 品名 角型洗面器
			梶川	甲藤	祝	