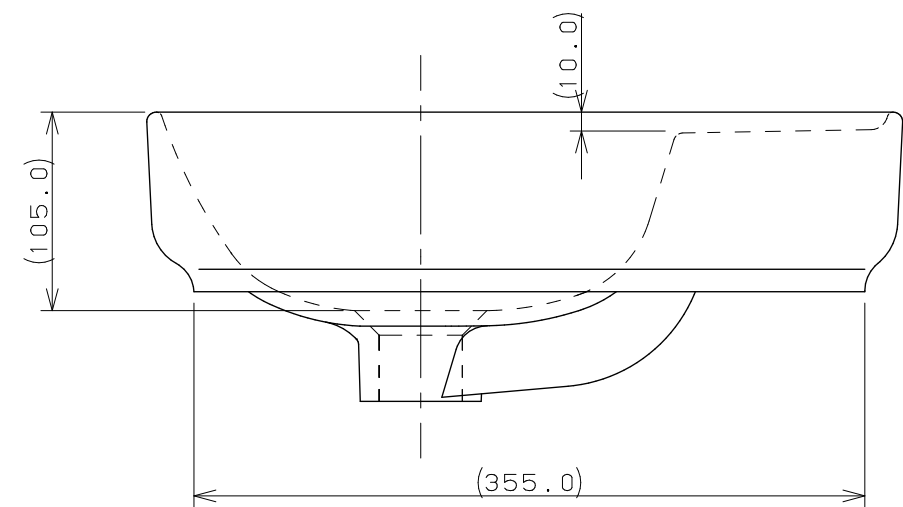
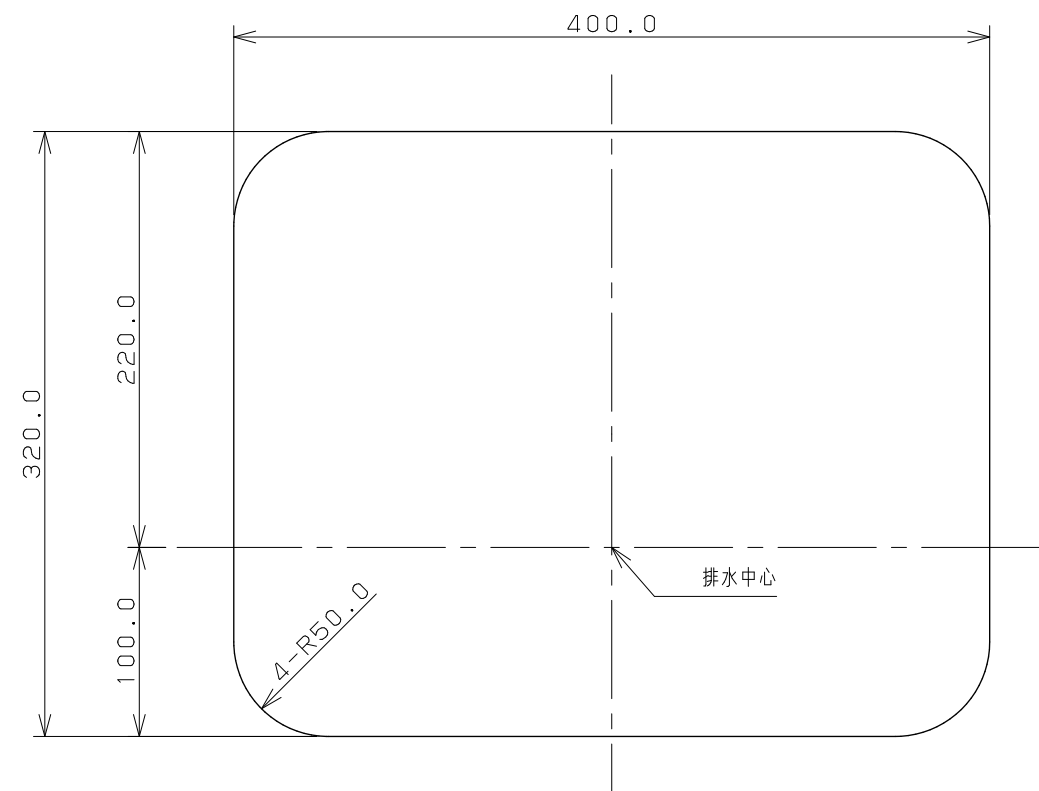


カウンター切込寸法



※1 ( ) 内寸法は参考寸法である。  
 ※2 容量3.5L

 <b>KAKUDAI</b>	 単位mm	尺度 $\frac{1}{4}$	製図 黒崎	検図 山田	承認 祝	品番 #CL-8775AC
	2020年07月06日 作成					品名 角型洗面器