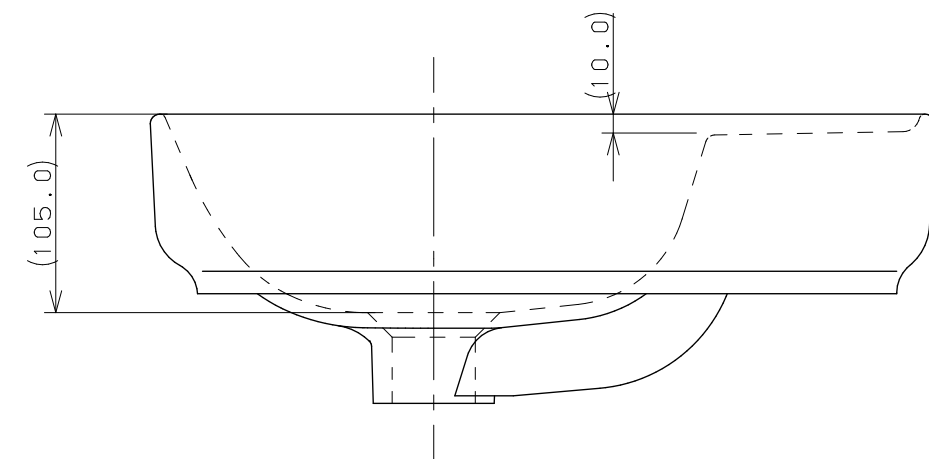
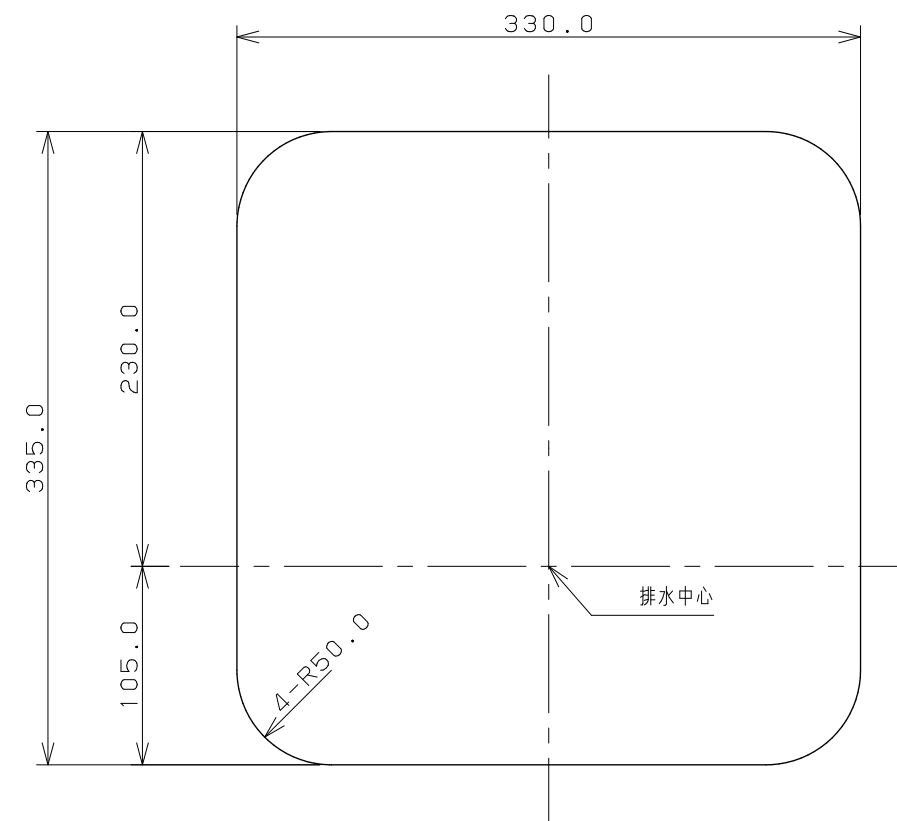


カウンター切込寸法



※1 () 内寸法は参考寸法である。
 ※2 容量2.8L

 KAKUDAI	単位mm	尺度	1/4	製図	検図	承認	品番 #CL-8774AC 品名 角型洗面器
	黒崎	山田	祝	2020年07月06日 作成			