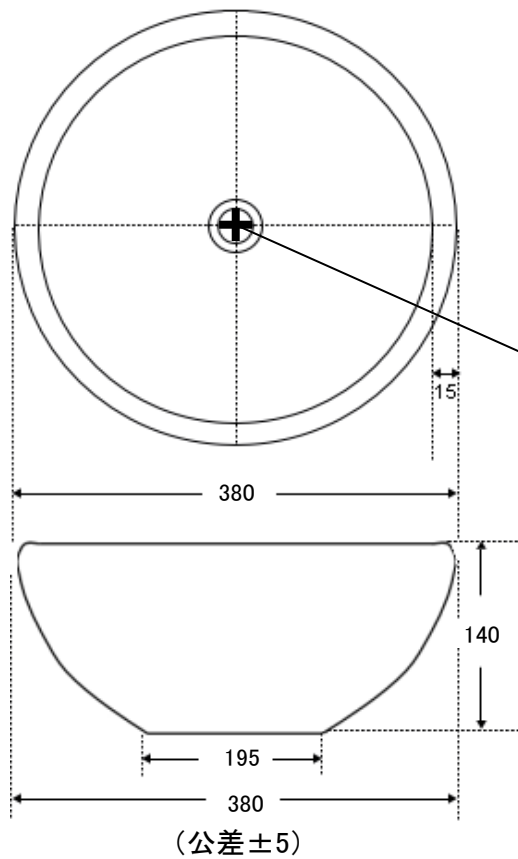
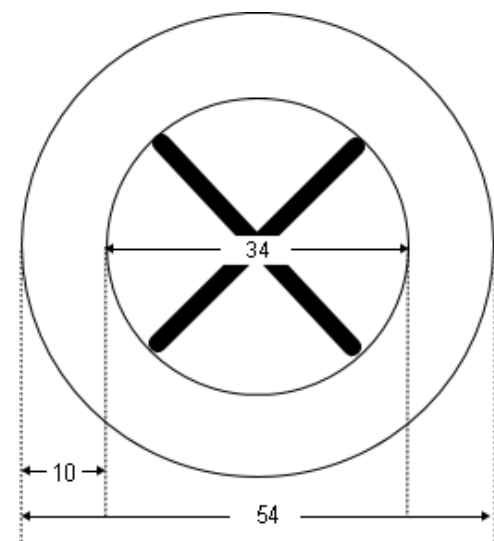


(上部・側面展開図)



品番	品名	材質	備考
1	本体	ブレンド土	炭化焼成
2			
3			
4			
5			

(排水口丸金具部拡大展開図)



品番: LF-30G-1 (INAX製)  
管内径: 25mm

記事		図名	外形寸法図	種類	信楽焼陶器ポウル	承認	福井	尺度		北恵株式会社
備考		品番	<BL/KT>701.705.707			製図	今井	日付	08' / 10 / 01	