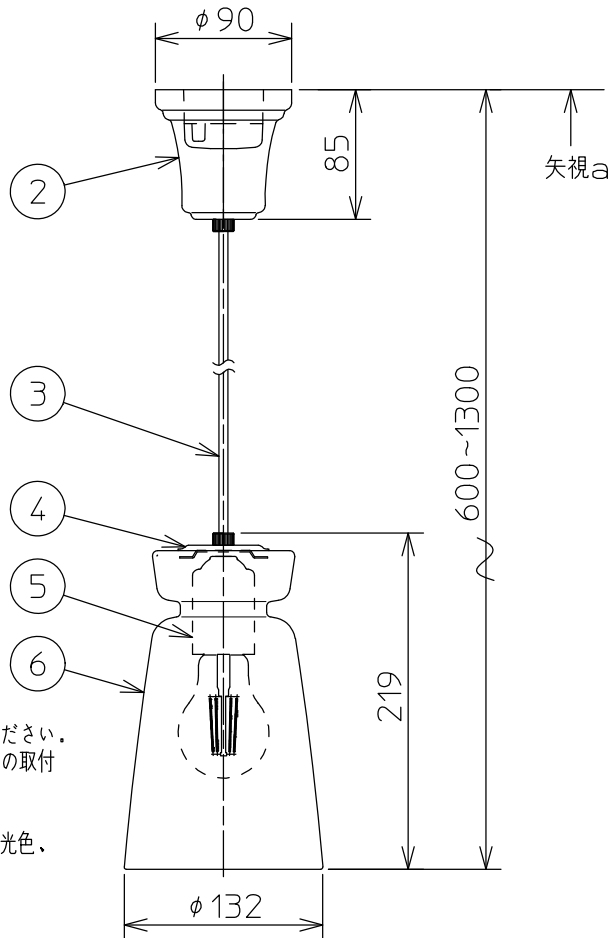


取付寸法 (矢視a)



- ・器具取付前に必ず配線器具の固定強度をご確認ください。木ネジ1本での固定やガタツキのある配線器具への取付は危険です。お避け下さい。
- ・グローブ取付方法は、グローブ押し式です。
- ・LEDにはバランキがあるため、同一型番でも発光色、明るさが異なる場合があります。
- ・白熱ランプ使用不可
- ・調光器は使用できません。
- ・この器具の近くでは赤外線方式のリモコンが作動しない場合がございますので、ご注意ください。
- ・電源OFF時に表示が点灯するタイプのスイッチを使用する場合、壁スイッチの使用は5個までとしてください。壁スイッチを6個以上使用される場合は、表示が点灯するタイプ以外のスイッチを使用してください。
- ・ランプ点灯時に点灯する表示付スイッチに使うと、表示が暗くなったり点灯しないことがあります。
- ・高さ調節可能型

⚠ 安全に関するご注意

- ・指定のランプ以外は使用しないでください。火災の原因になります。
- ・この器具は非防水です。湿気の多い場所や屋外では使用できません。火災・感電の原因になります。
- ・器具やランプを布や紙などでおおって使用しないでください。火災の原因になります。
- ・指定以外の取付けはできません。
- ・器具の落下によるけがの原因になります。

定格光束	330 lm
固有エネルギー消費効率	157.1 lm/W

JIS C 8105-5に基づく測定方法によって固有エネルギー消費効率を測定。

各種配線機器と組み合わせて使用する場合の適合性、接続台数は下記よりご確認ください。

あかり専科 Switch Navi
(配線機器適合システム)



<https://webcatalog.koizumi-lt.co.jp/bizsupport/switchnavi/>

部番	部品名	材質	数	備考	VA	4 VA	品名	LEDペンダント
6	グローブ	ガラス	1	クリア	入力電圧	100 V	型番	AP48714L
5	本体	鋼板	1	アイアン風塗装アンティーク仕上	入力電流	0.04 A	図番	
4	飾りカバー	鋼板	1	マットブラック塗装	消費電力	2.1 W	適合ランプ	電球形LEDランプ LDA2-G-FCK E26
3	コード		1	黒色	力率	-	W×数	2.1W×1灯
2	フランジ	鋼板	1	マットブラック塗装	質量	0.8 kg	色・形	電球色(2700K)・演色性(Ra80)
1	引掛シーリング	プラスチック	1		特記事項		承認	審査
							泰	野口
								立案
								宮本
								20220705

単位：mm 第三角法(JIS A4)

コイズミ照明株式会社