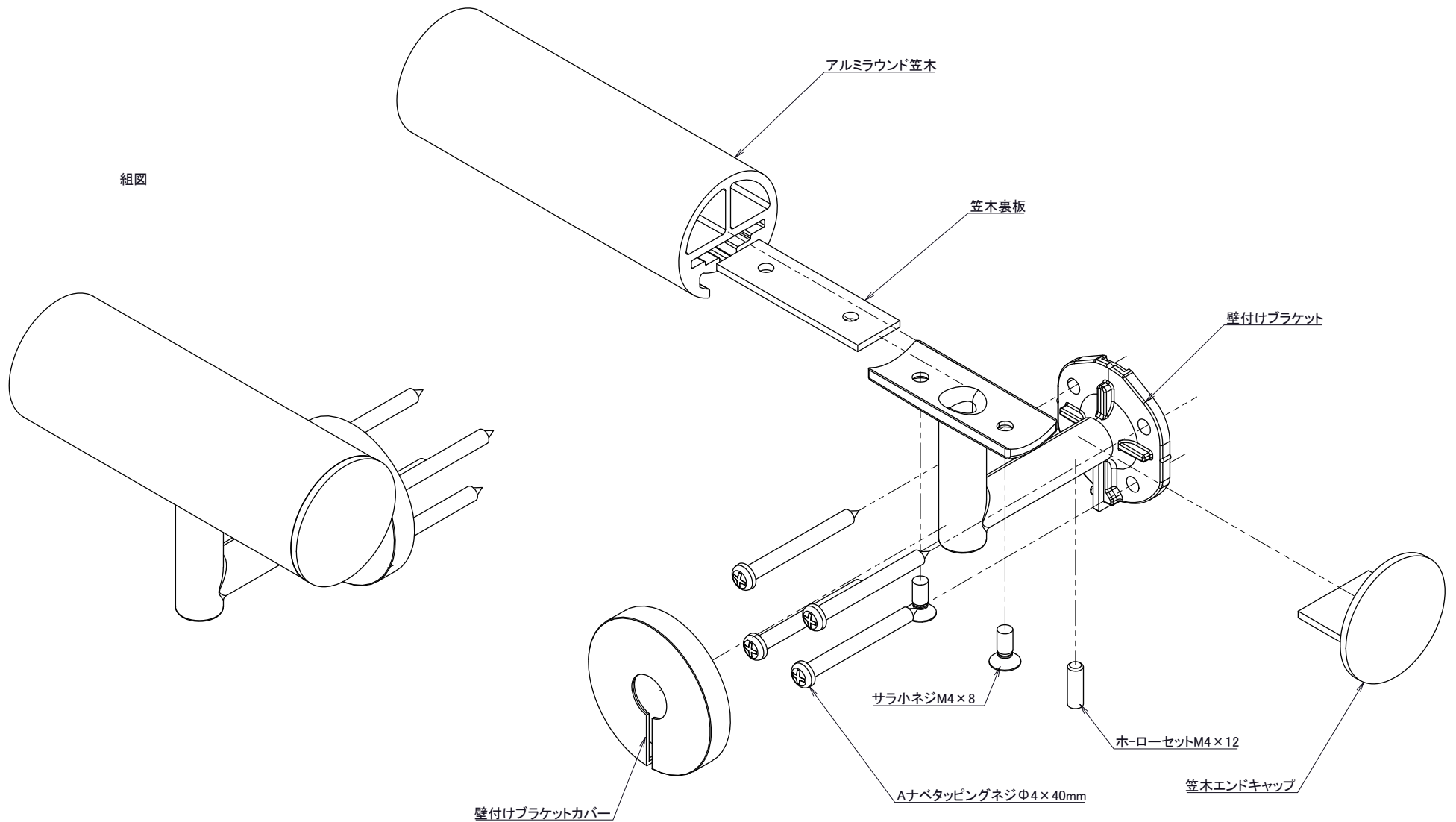

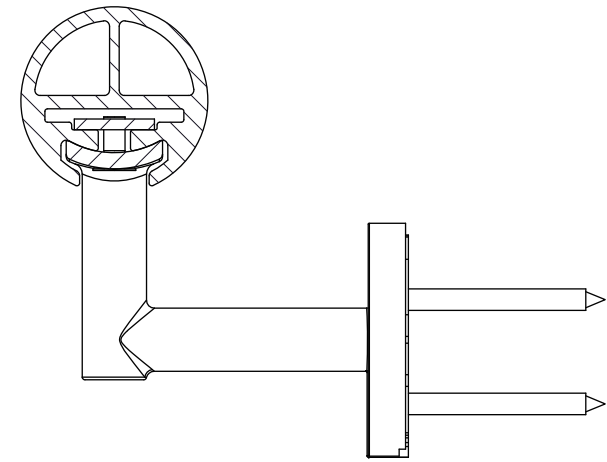
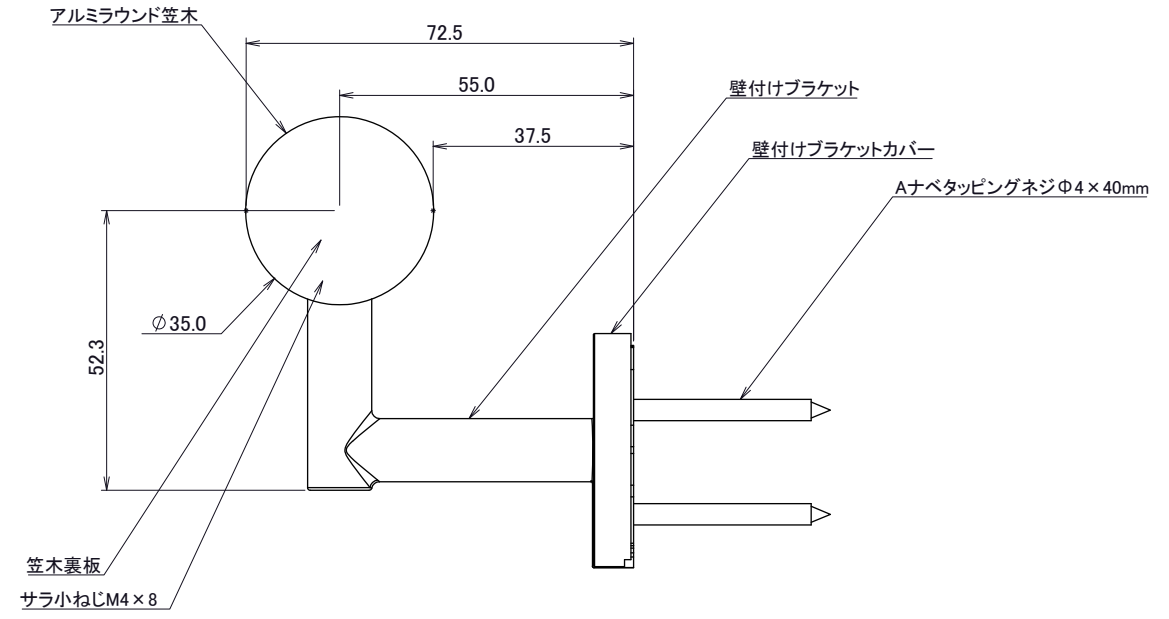
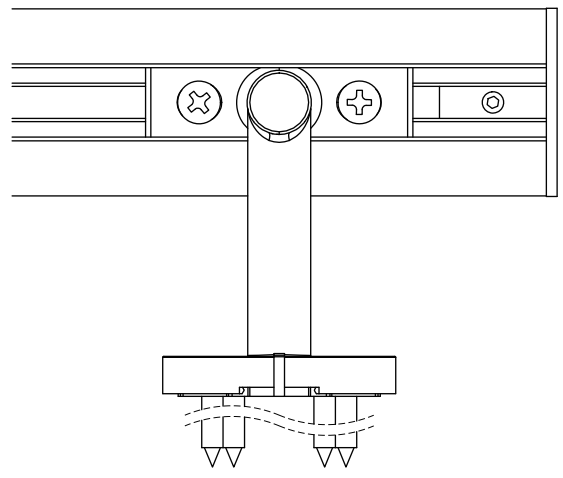
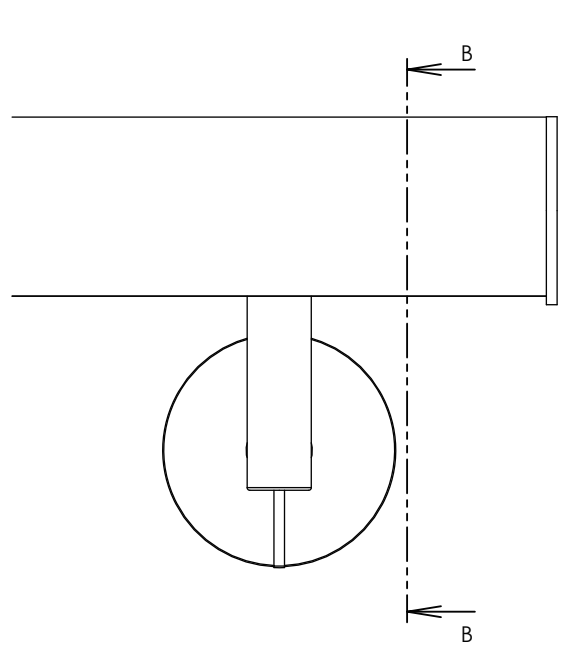


分解図


組図



機種名	Alute 壁付	尺度	1:1	 Morita 森田アルミ工業(株)	
図名	詳細図(アルミラウンド笠木用)	日付	2023/11/1		図番

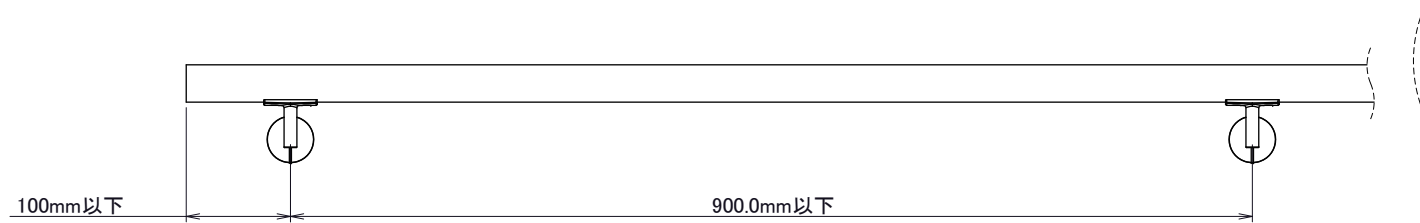


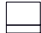
断面図 B-B  
(アルミラウンド笠木と壁付けブラケット、笠木裏板の干渉確認)

機種名	Alute 壁付	尺度	1:1	 森田アルミ工業(株)	
図名	詳細図(アルミラウンド笠木用)	日付	2023/11/1		図番

※この図面データの著作権および所有権は、森田アルミ工業株式会社が所有しております。 COPYRIGHT © Morita Aluminum Industry, Inc., ALL RIGHTS RESERVED

壁付け手摺 ブラケットピッチ ・ 端部飛び出し  
【アルミラウンド笠木、木笠木共通】



	機種名 Alute 壁付	尺度 1:5	 森田アルミ工業(株)
	図名 詳細図	日付 2023/11/1	図番 5