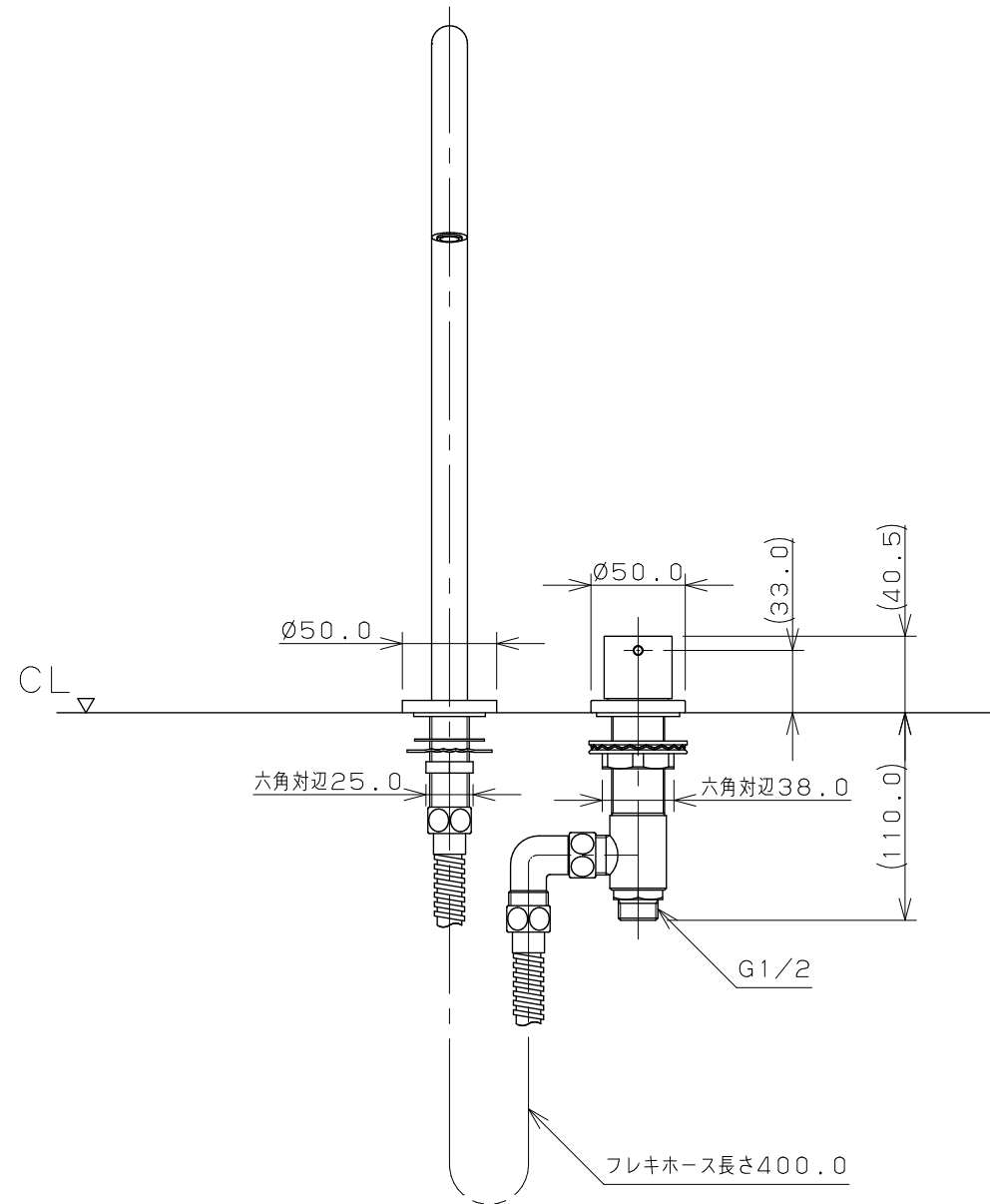
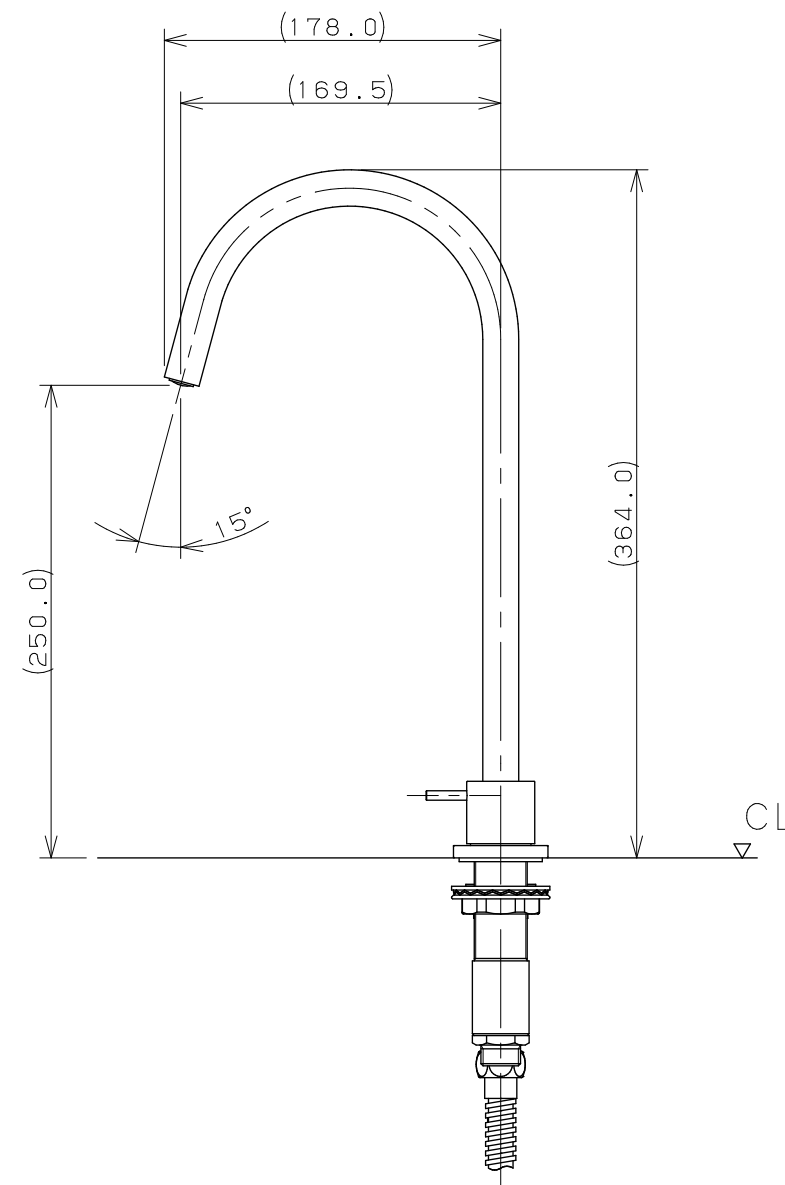


ハンドル回転角度



- ※1: () 内寸法は参考寸法である。
- ※2: フレキホースは曲げ半径39mm以上を確保すること。
- ※3: 天板下には接続用ホースのスペースを確保すること。

	単位 mm	尺度	1/4	製 図	検 図	承 認	品 番	716-402-Y
				松 浦	寒 川	岡 村	品 名	台付水栓 (ツール・フロストレモン)
				2024年03月07日 作成				