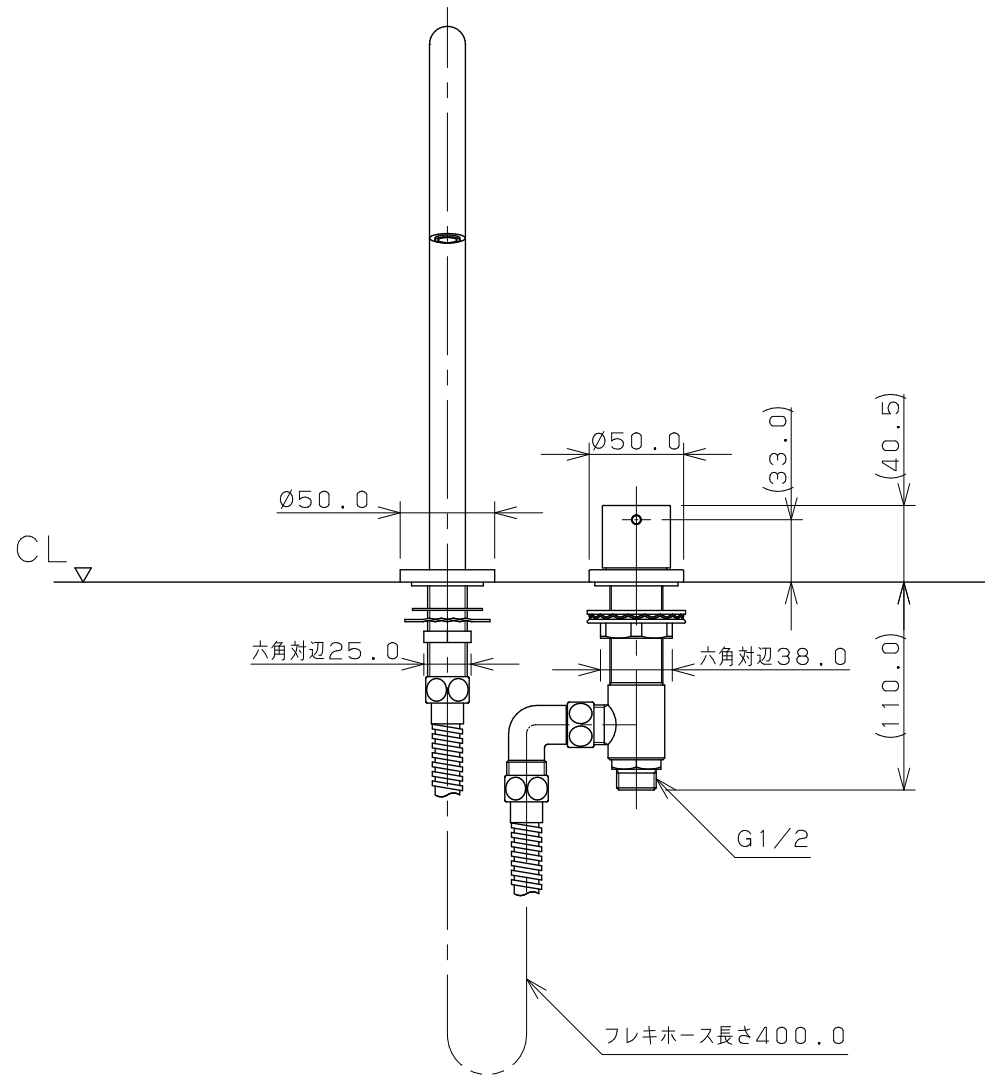
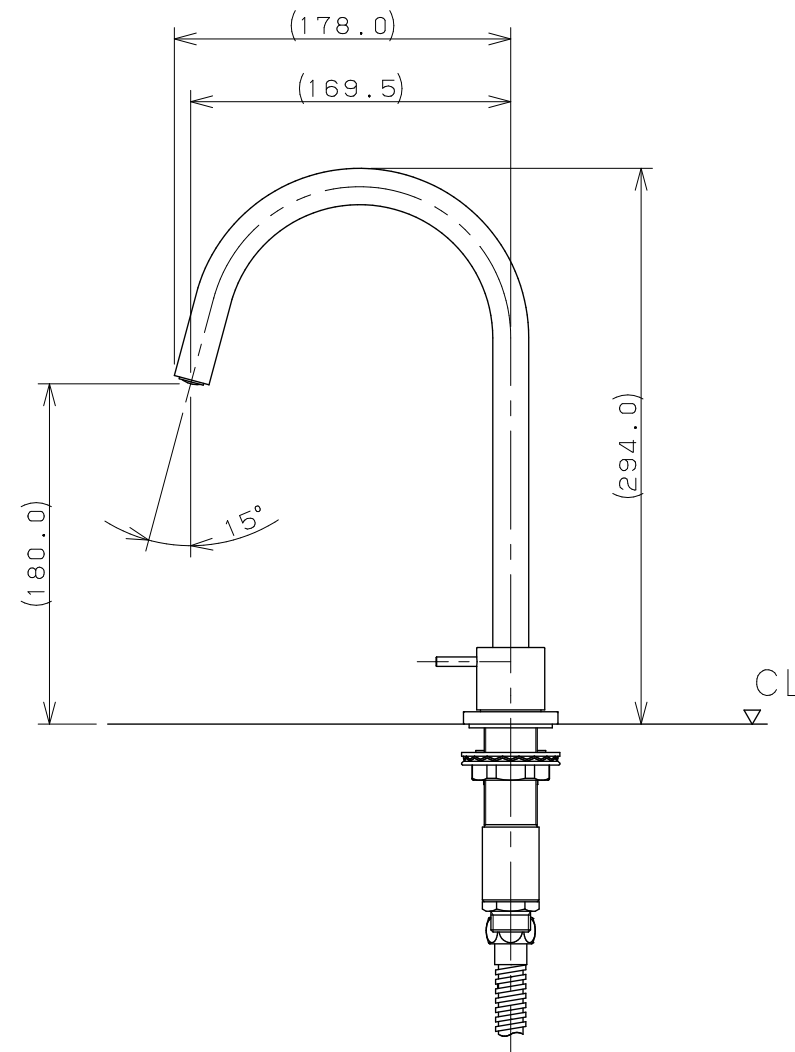


ハンドル回転角度



- ※1：（ ）内寸法は参考寸法である。
- ※2：フレキホースは曲げ半径39mm以上を確保すること。
- ※3：天板下には接続用ホースのスペースを確保すること。

	単位 mm	尺度	1/4	製 図	検 図	承 認	品 番	716-400-B
				松浦	寒川	岡村	品 名	台付水栓 (フロストミント)
				2024年03月07日 作成				