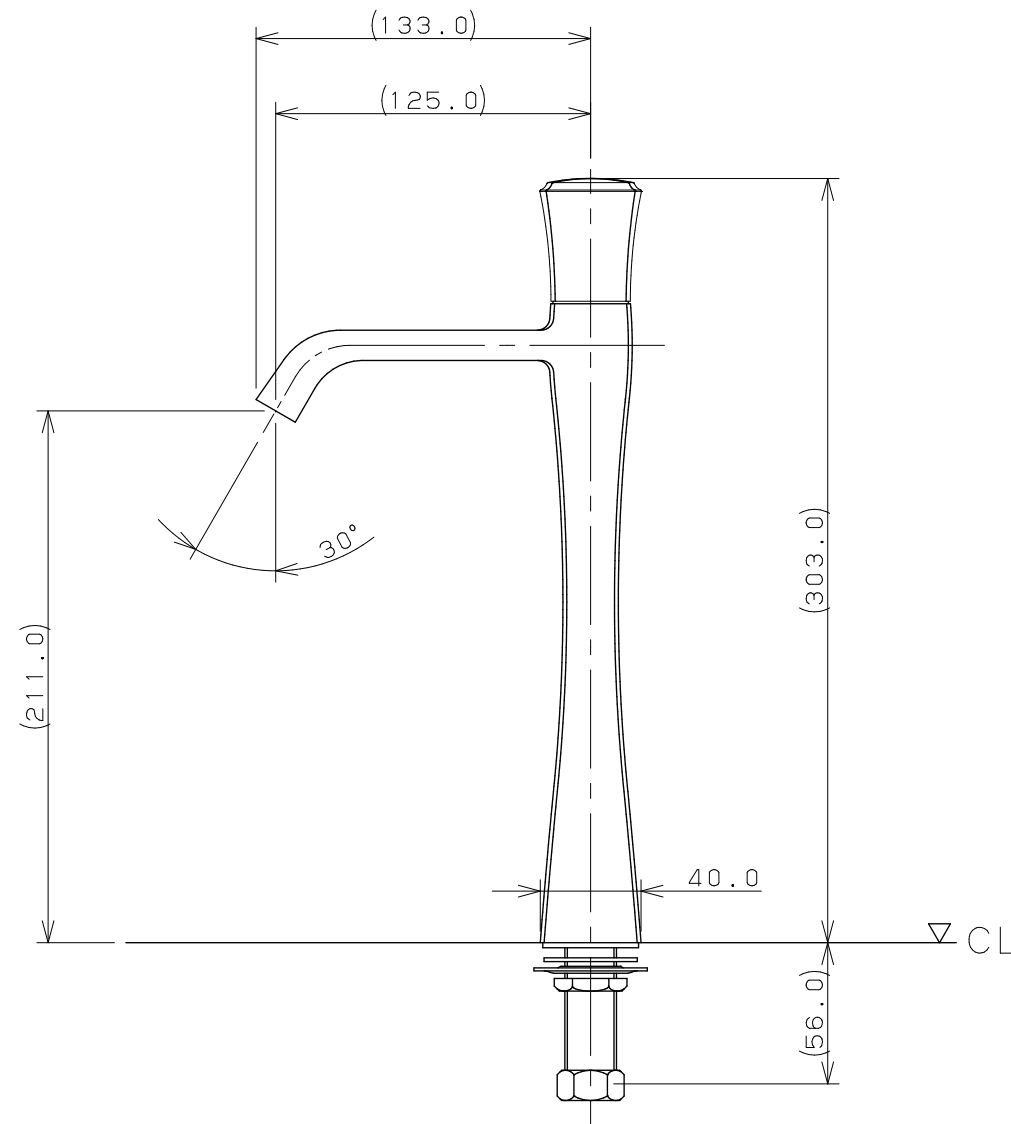
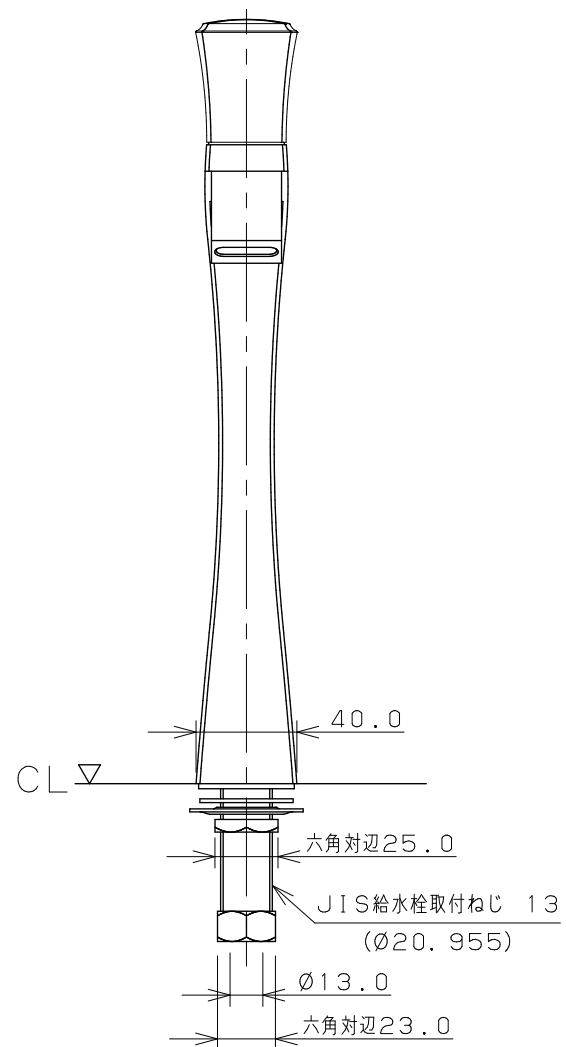
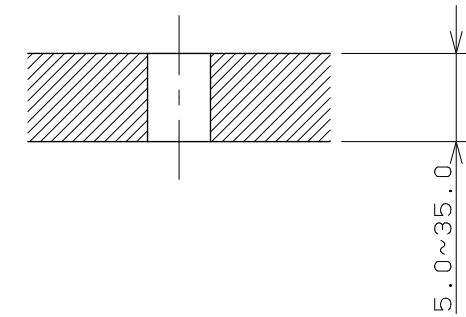
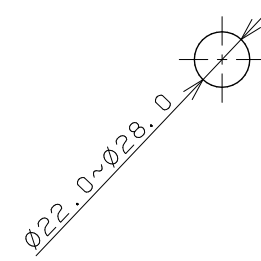


天板取付穴径

天板締付範囲



- ※1 () 内寸法は参考寸法である。
- ※2 止水栓を必ず設置すること。

 KAKUDAI	単位 mm	尺度	1/3	製 図	検 図	承 認	品番 716-263 品名 立水栓 (ツール)
				黒崎	山田	祝	
				2020年09月24日 作成			