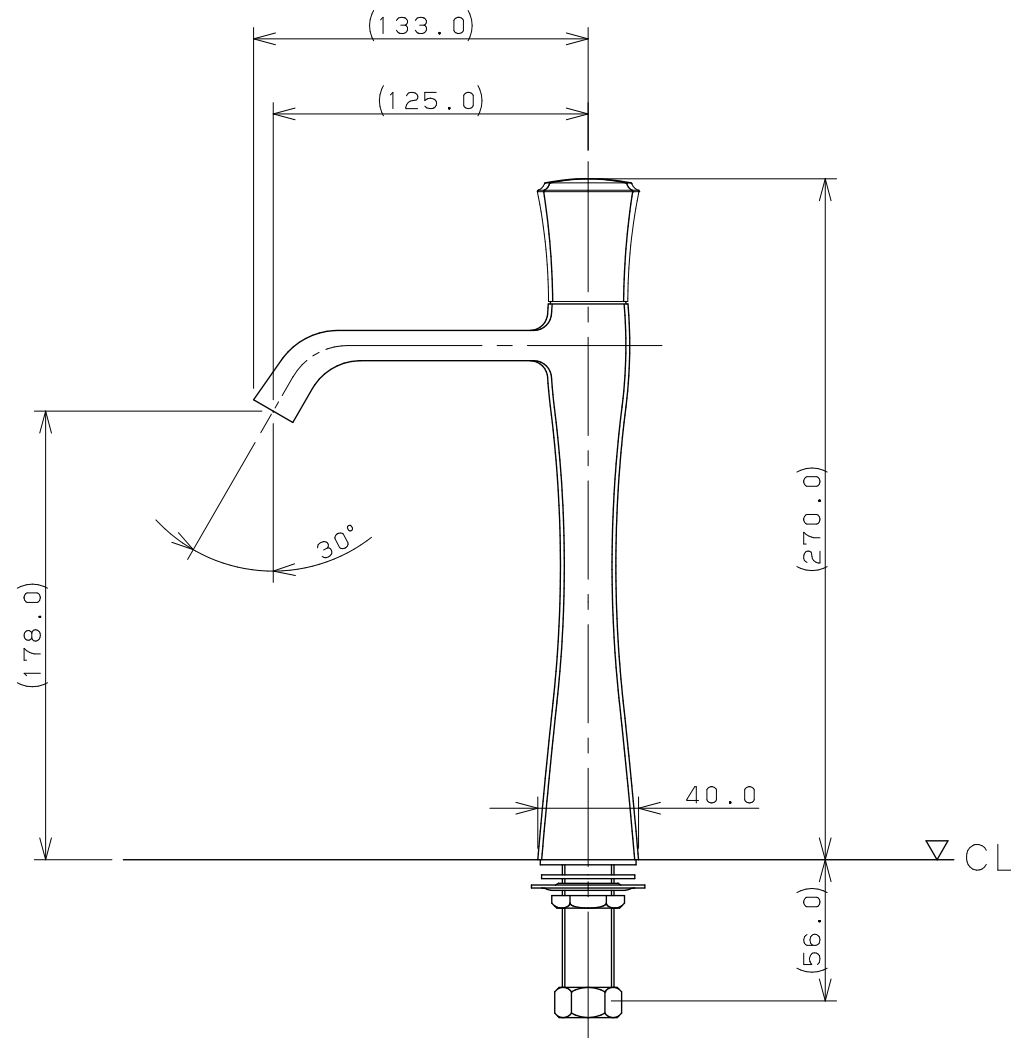
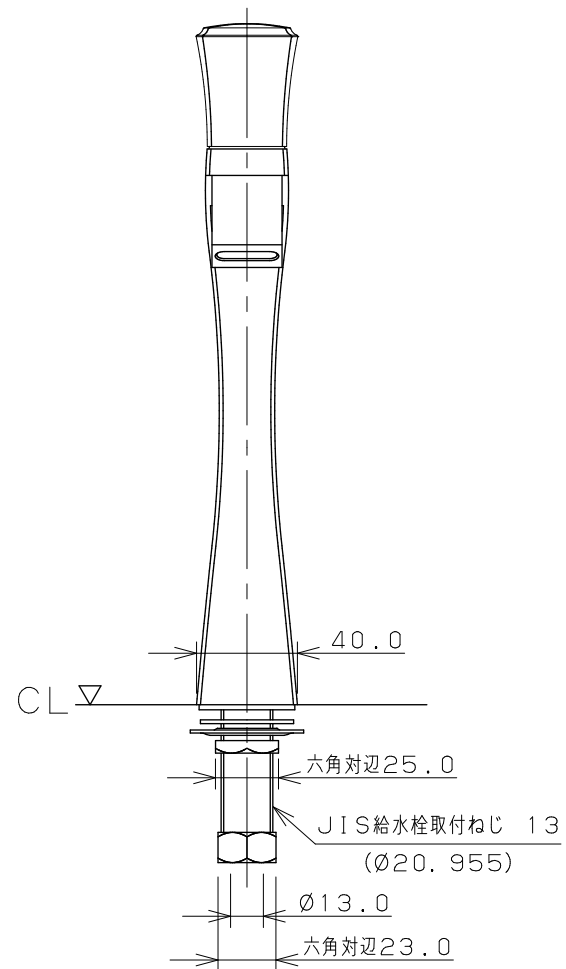
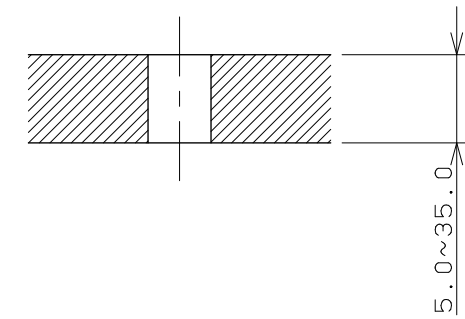
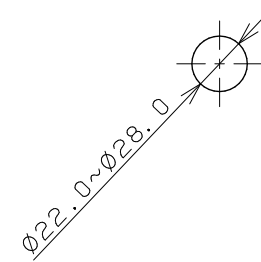


天板取付穴径

天板締付範囲



- ※1 ( ) 内寸法は参考寸法である。
- ※2 止水栓を必ず設置すること。

 <b>KAKUDAI</b>	単位 mm	尺度 1/3	製 図	検 図	承 認	品番 716-262 品名 立水栓 (ミドル)
			黒崎	山田	祝	