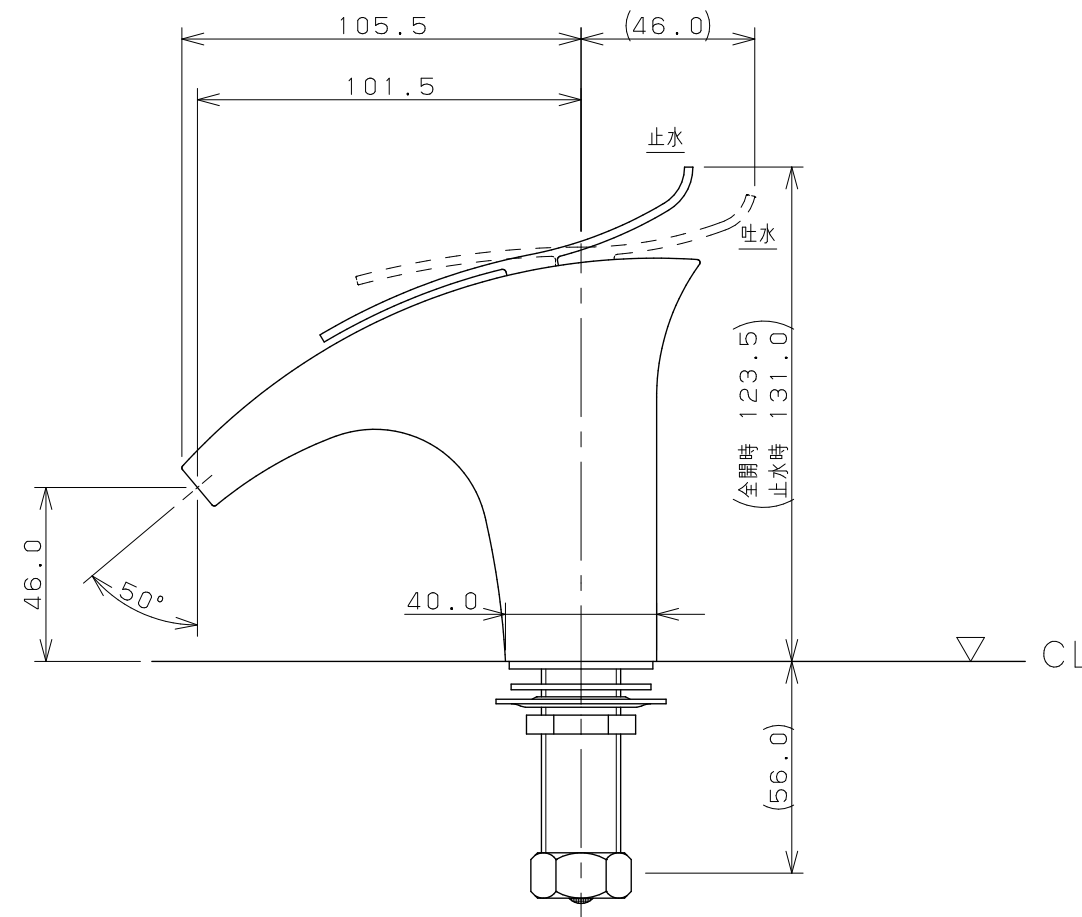
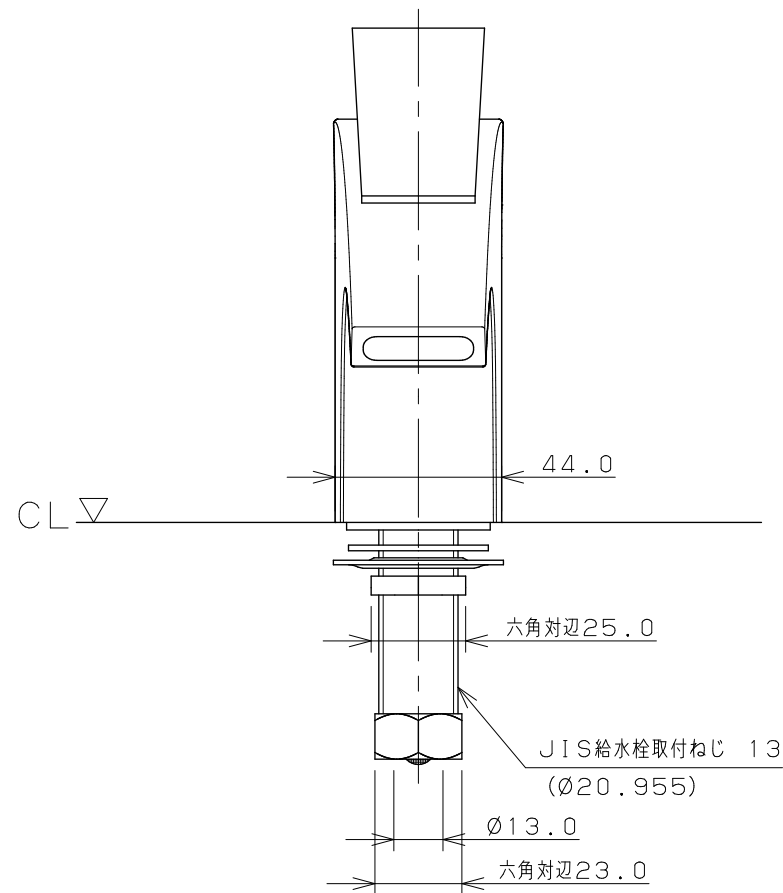
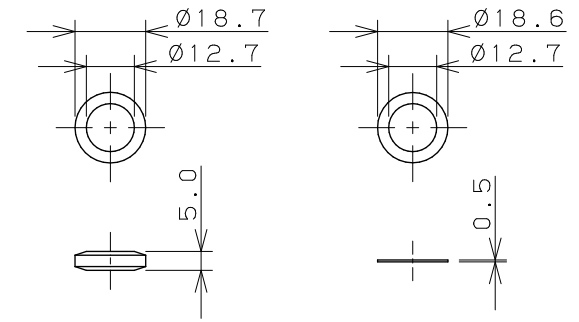


さしこみパッキン スリップパッキン



※ () 内寸法は参考寸法である。

	単位 mm 尺度 1/2	製 図	検 査	承 認	品 番 716-241
		岩 藤	寒 川	祝	
2022年10月06日 作成					