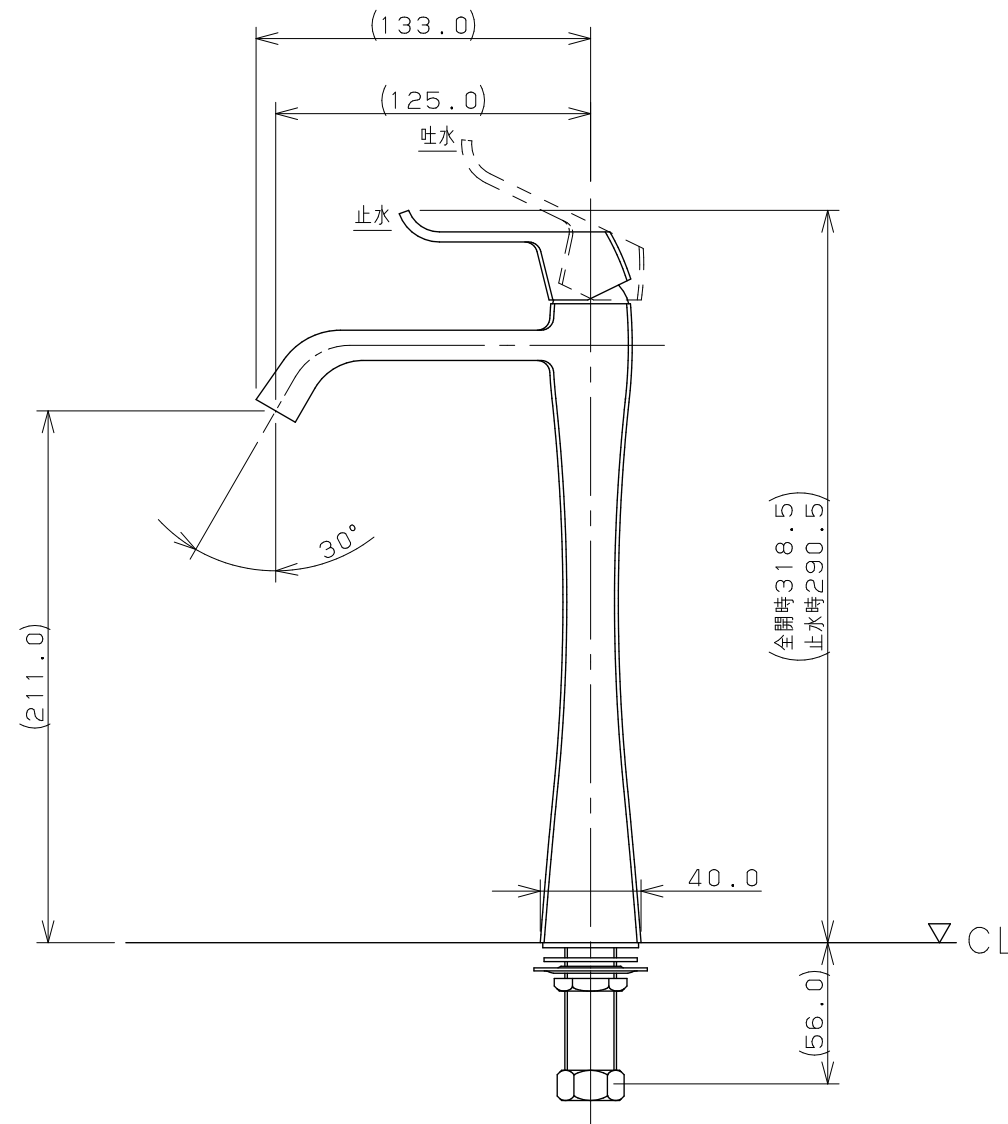
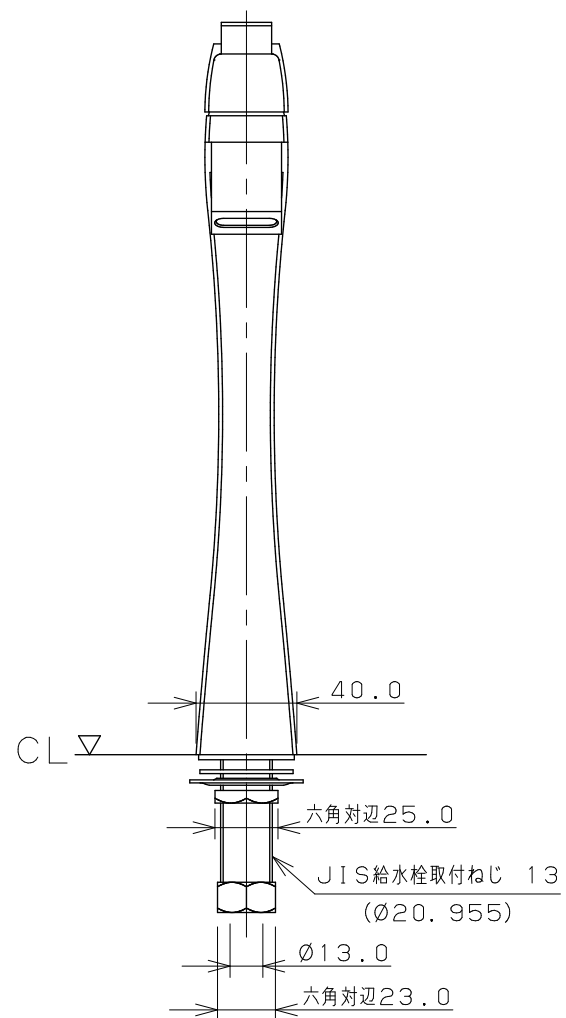
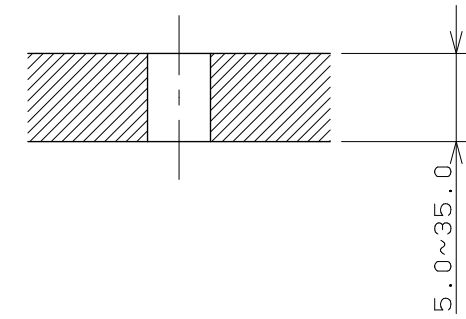
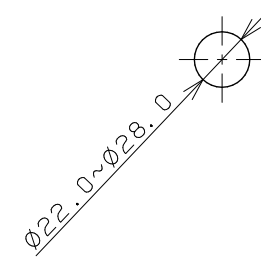


天板取付穴径

天板締付範囲



- ※1 () 内寸法は参考寸法である。
- ※2 止水栓を必ず設置すること。

		単位 mm	尺度	1/3	製 図	検 図	承 認	品 番	716-240
					黒 崎	山 田	祝	品 名	シングルレバー立水栓 (ツール)
					2020年09月24日 作成				