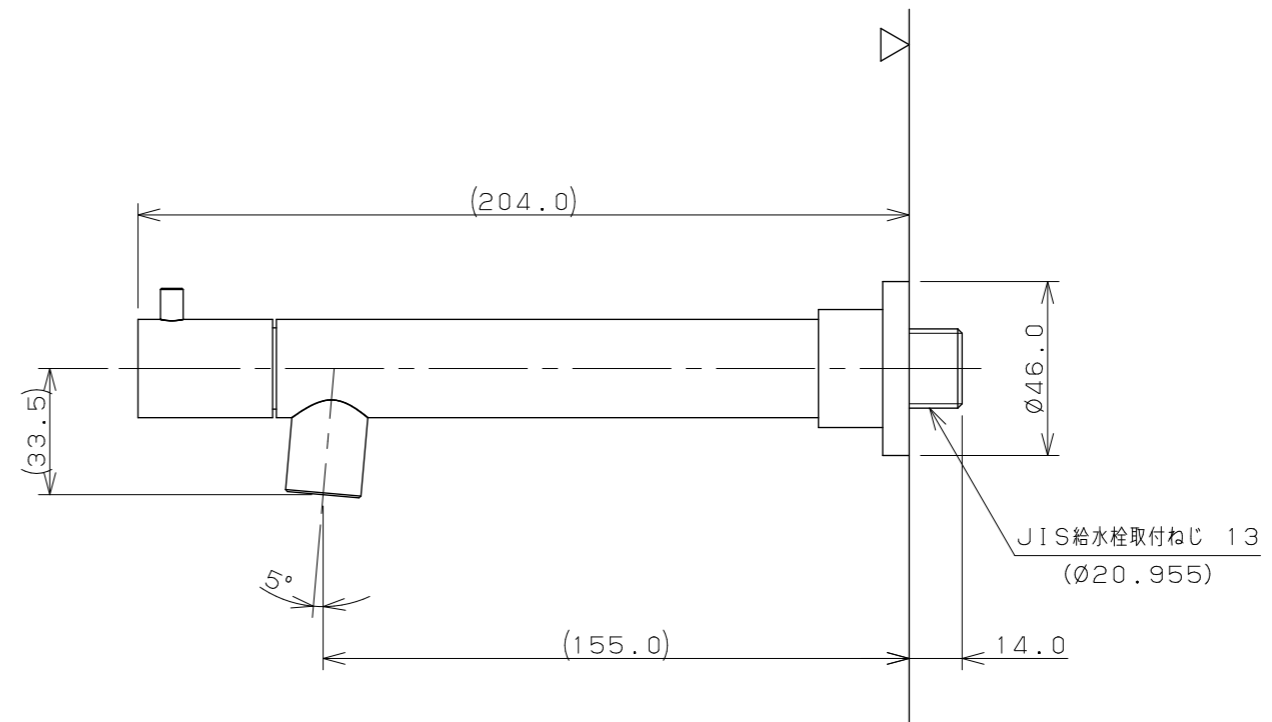
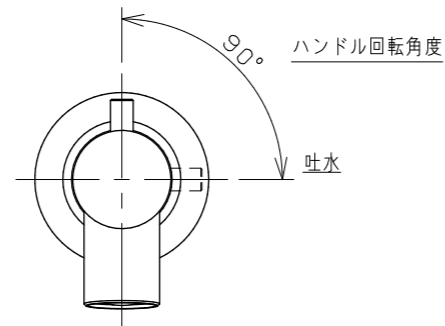


止水



※1 ( ) 内寸法は参考寸法である。

※2 WLからの水栓寸法は水栓本体のねじ込み幅により変化する。

 <b>KAKUDAI</b>	単位 mm	尺度	1/2	製 図	検 図	承 認	品 番 702-066-AG
				和 田	寒 川	祝	
				2023年12月04日 作成			