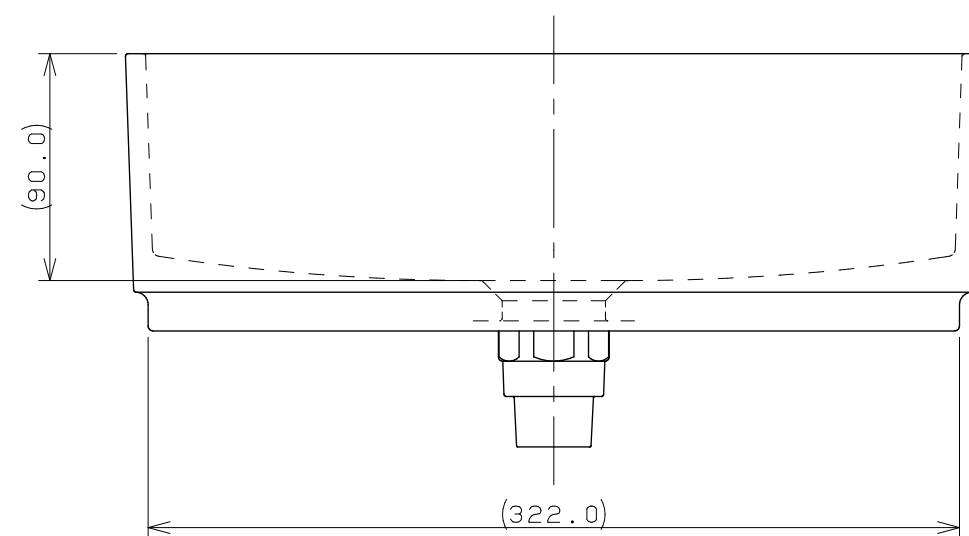
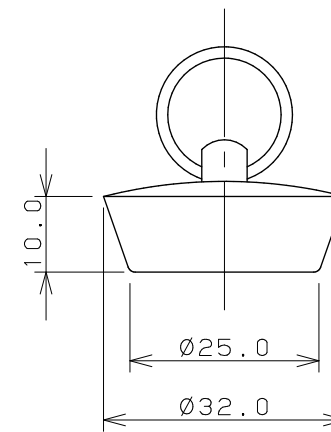


ゴム栓 (1/1)



※1 () 内寸法は参考寸法である。

| | | | | | |
|----------------|-----------------|-----|-----|-----|---------------------------------------|
| | 単位 mm 尺度 1/3 | 製 図 | 検 査 | 承 認 | 品 番 624-929 品 名 水栓柱パン (ミカゲ調) |
| | | 松浦 | 寒川 | 祝 | |
| 2023年10月23日 作成 | | | | | |