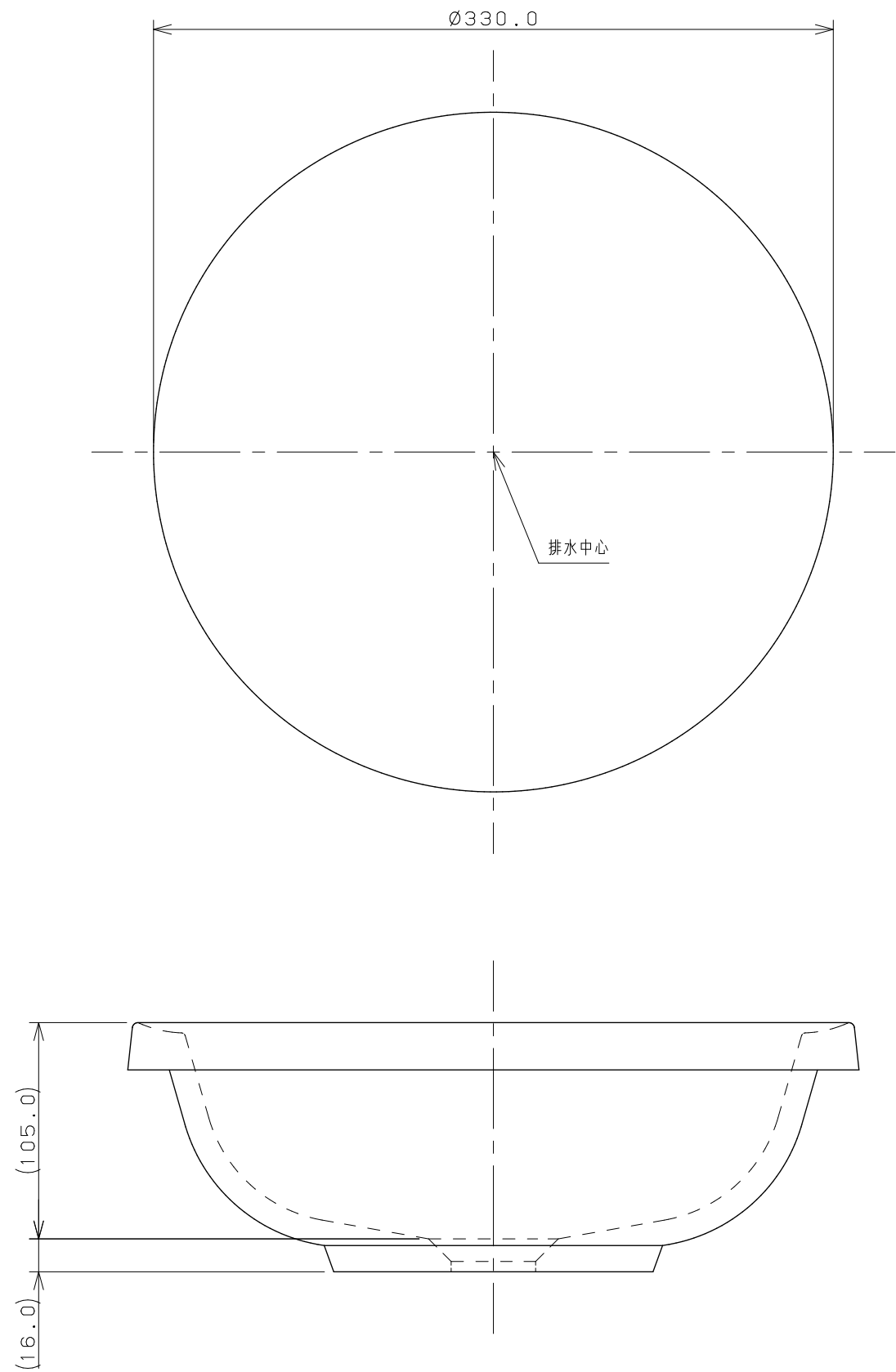
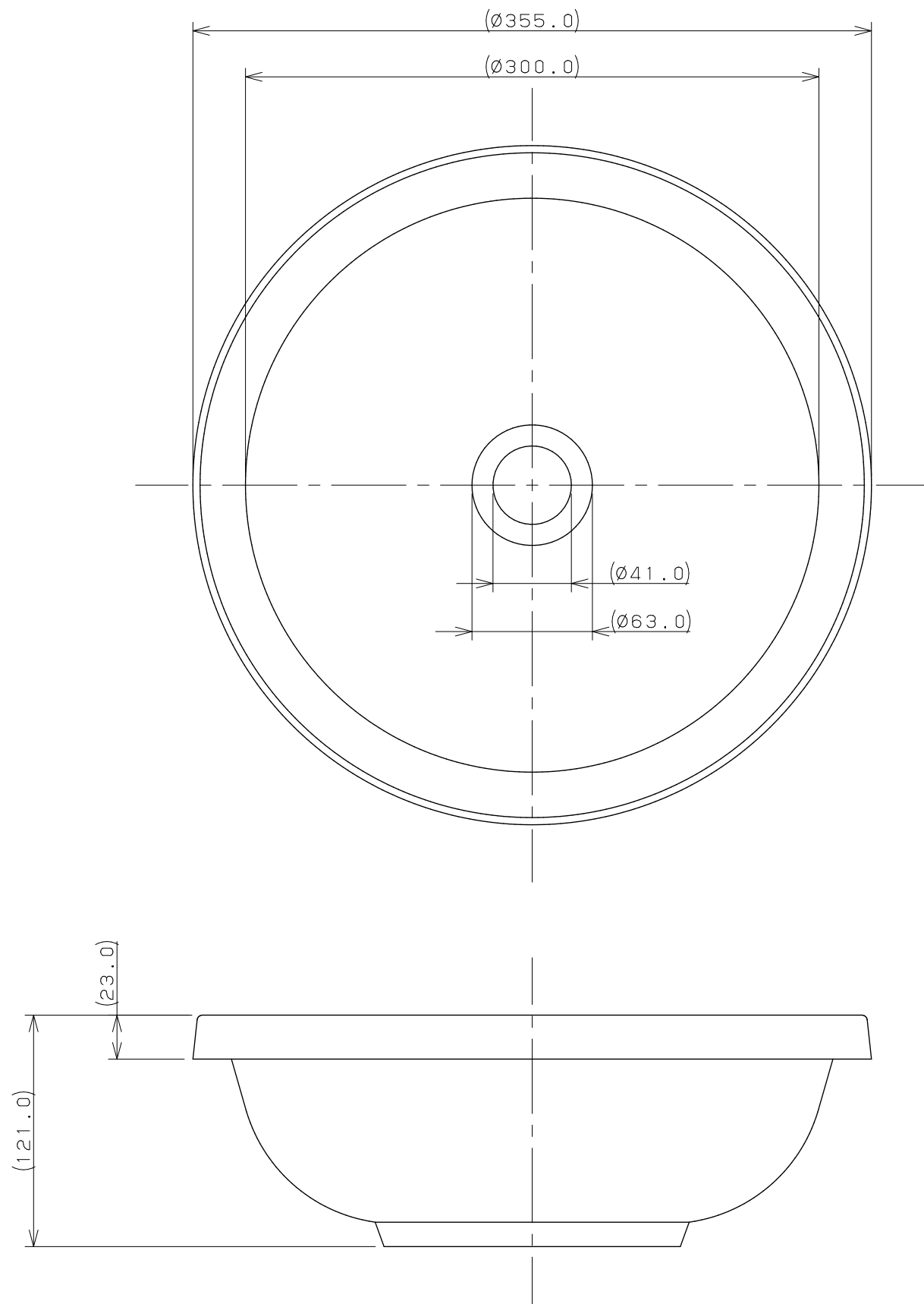


カウンター切込寸法



※1 () 内寸法は参考寸法である。
 ※2 質量3.5kg

	単位mm 尺度 1/3	製 図	検 査	承 認	品番 493-270-B 品名 丸型手洗器
		車 田	梶 川	岡 村	