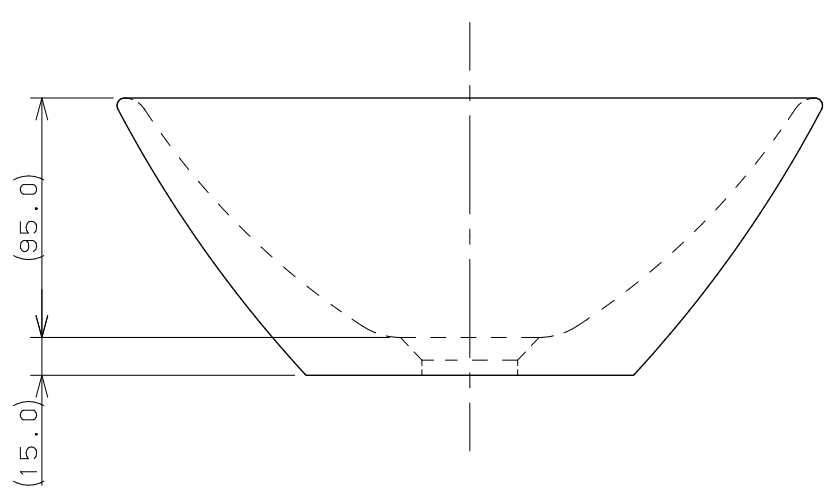
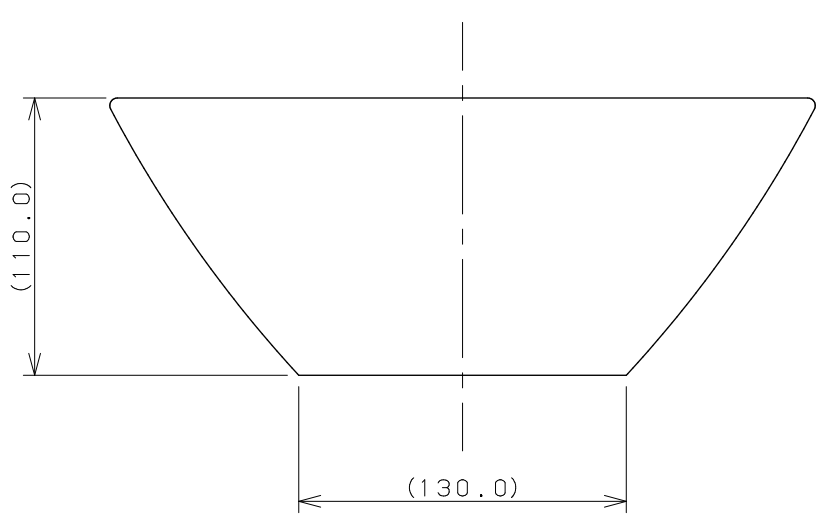
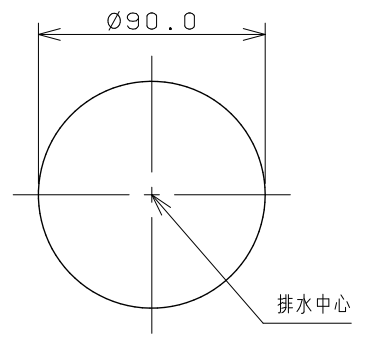
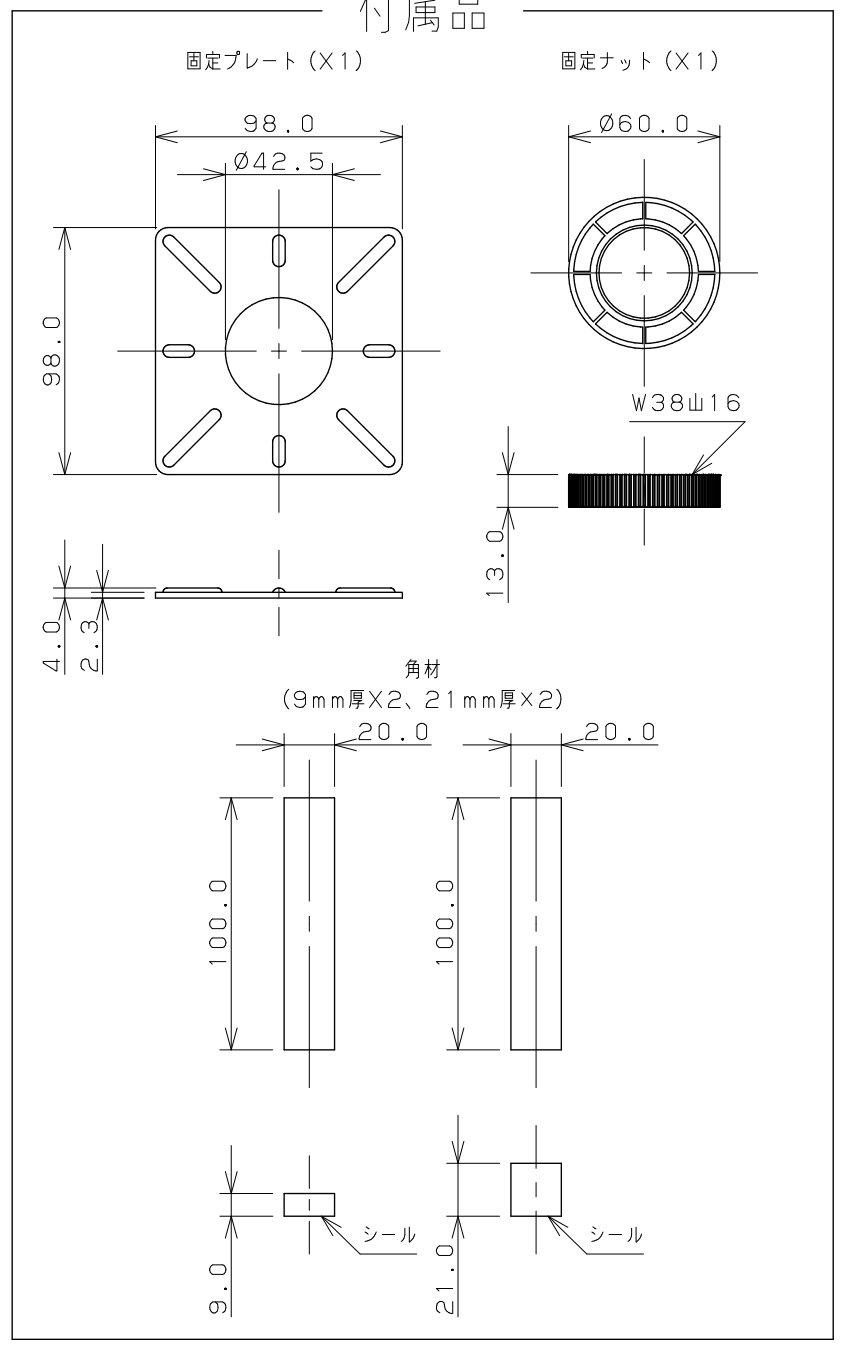


カウンター切込寸法



付属品



- ※1 () 内寸法は参考寸法である。
- ※2 カウンター厚み：5mm～30mm
- ※3 質量2.6kg (器本体のみ)

		単位mm		尺度 1/3	製 図	検 査	承 認	品番 493-267-YG 品名 丸型手洗器
	石田	梶川	岡村	2024年04月01日 作成				