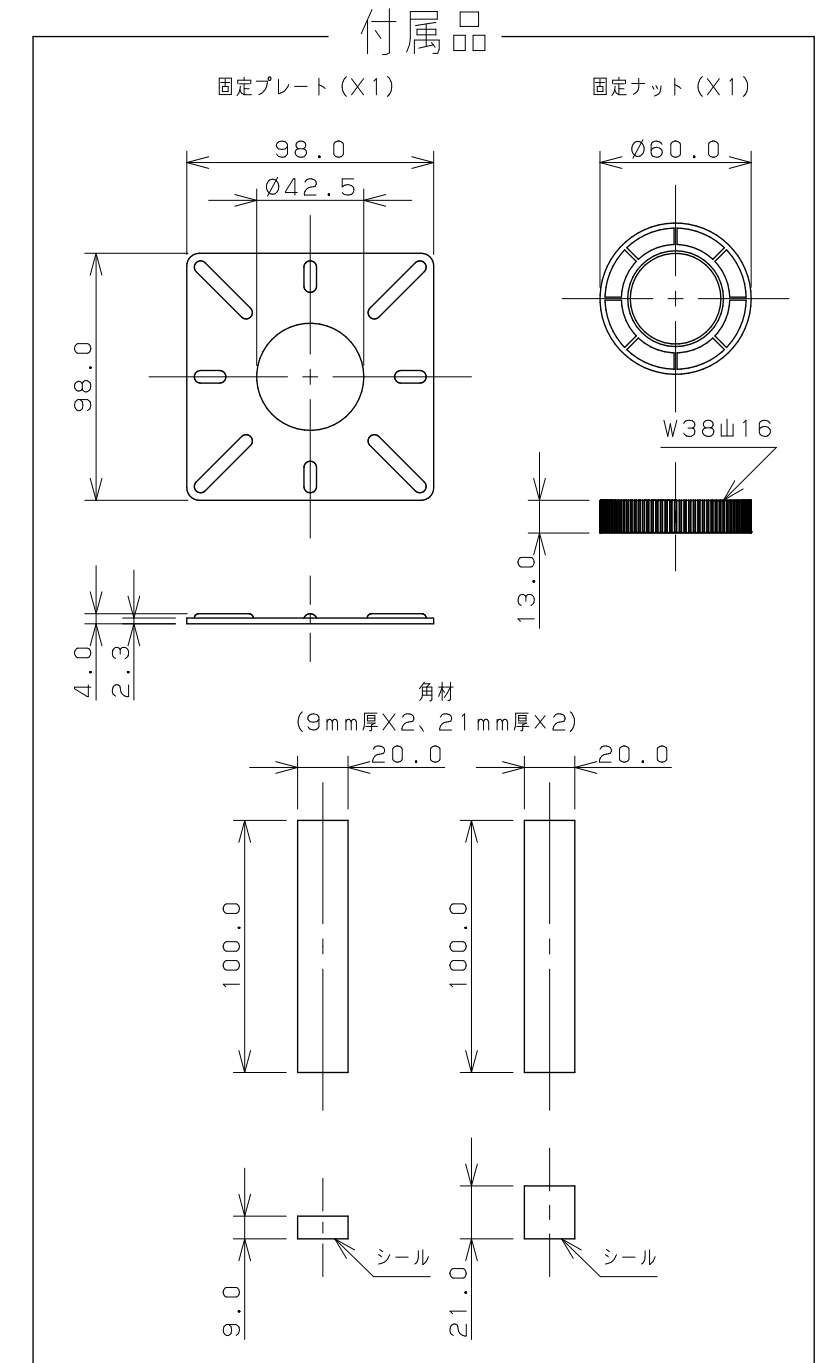
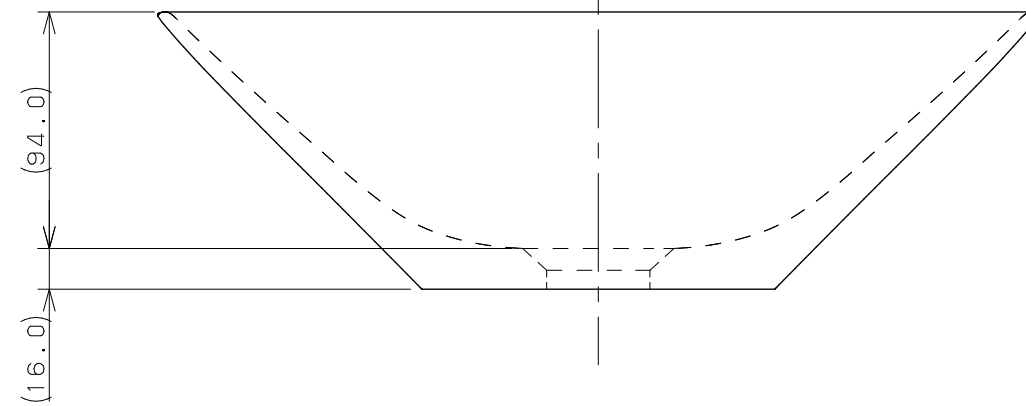
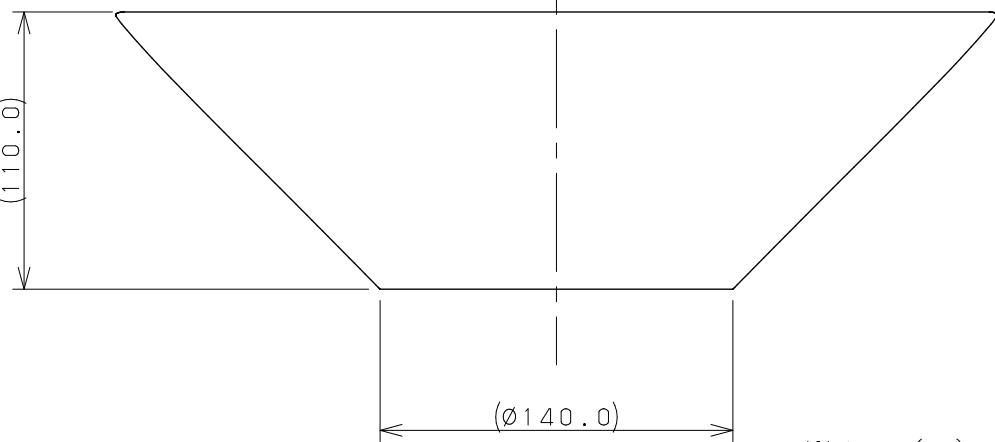
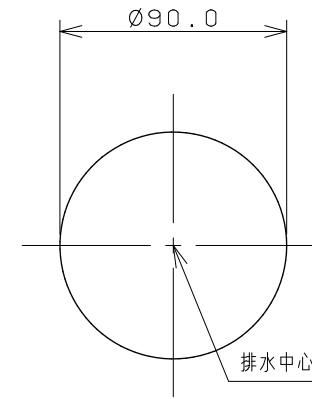


カウンター切込寸法



- ※1 () 内寸法は参考寸法である。
- ※2 カウンター厚み：5mm～30mm
- ※3 質量3.0kg (器本体のみ)

| | | | | | | | |
|--|------|----|-----|----------------|----|----|-----------------|
| | 単位mm | 尺度 | 1/3 | 製図 | 検図 | 承認 | 品番 493-266-M |
| | | | | 石田 | 梶川 | 岡村 | |
| | | | | 2024年04月01日 作成 | | | |