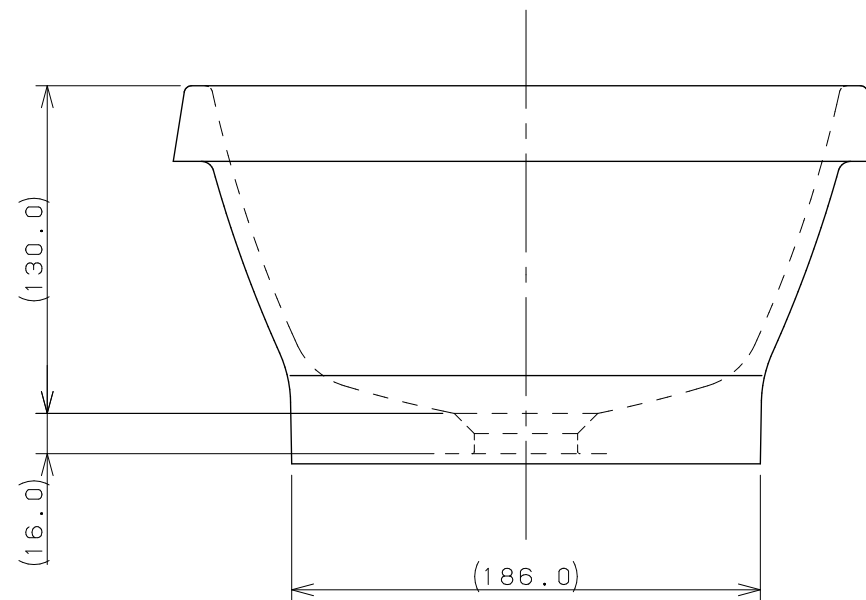
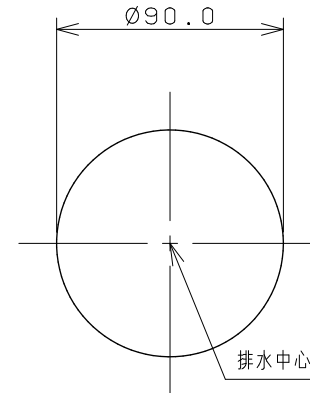
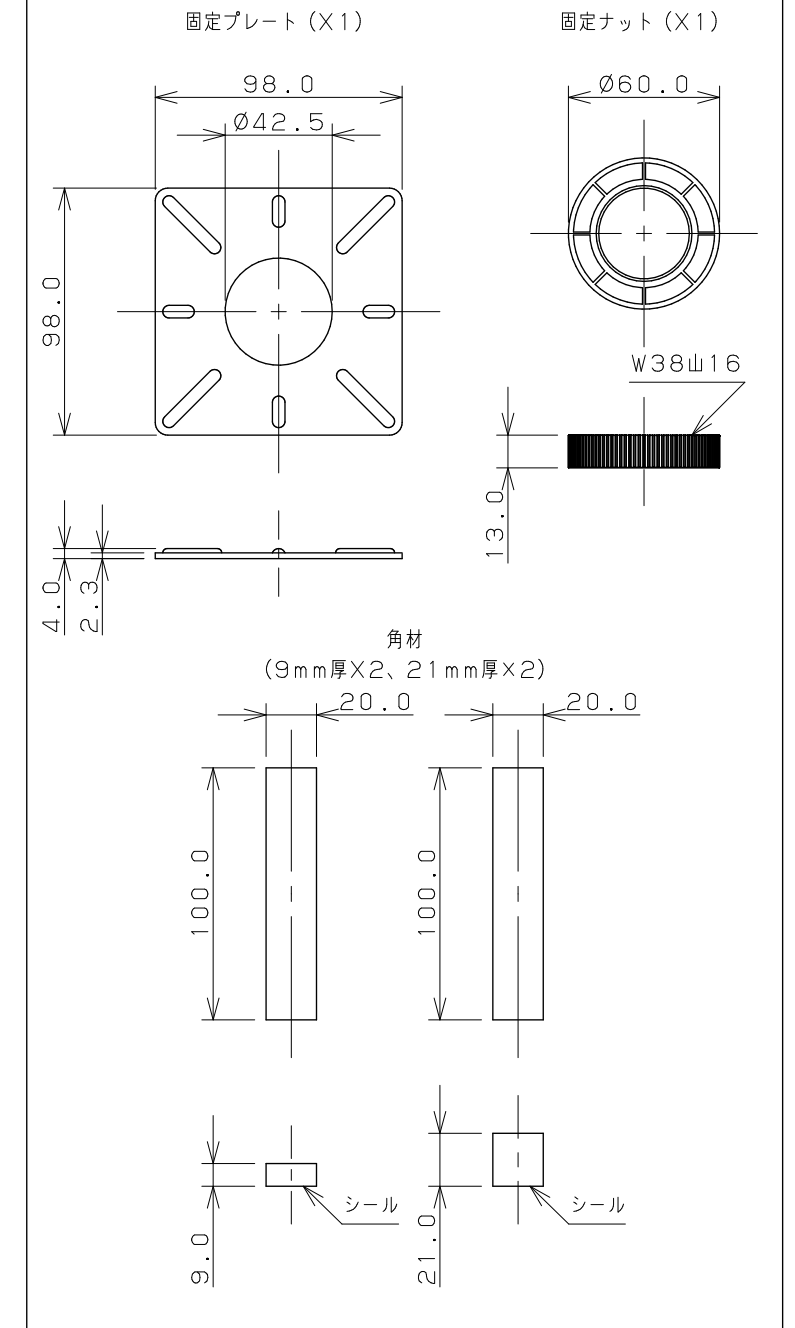


カウンター切込寸法



付属品



- ※1 () 内寸法は参考寸法である。
- ※2 カウンター厚み：5mm～30mm
- ※3 質量2.0kg (器本体のみ)
- ※4 オーバーカウンターとして使用する場合は付属品は使用できません。
オーバーカウンター切込寸法：W330mmXD260mm

	単位mm	尺度	1/3	製図	検図	承認	品番 493-265-DD 品名 角型手洗器
				石田	梶川	岡村	
2024年04月01日 作成							