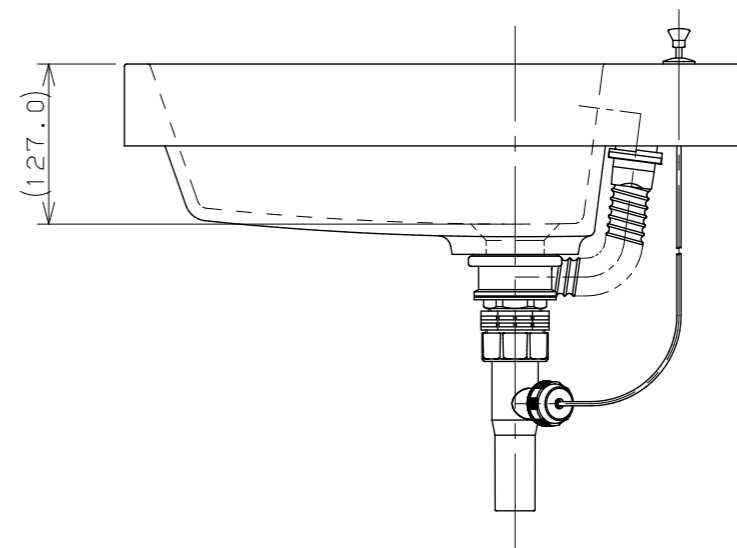
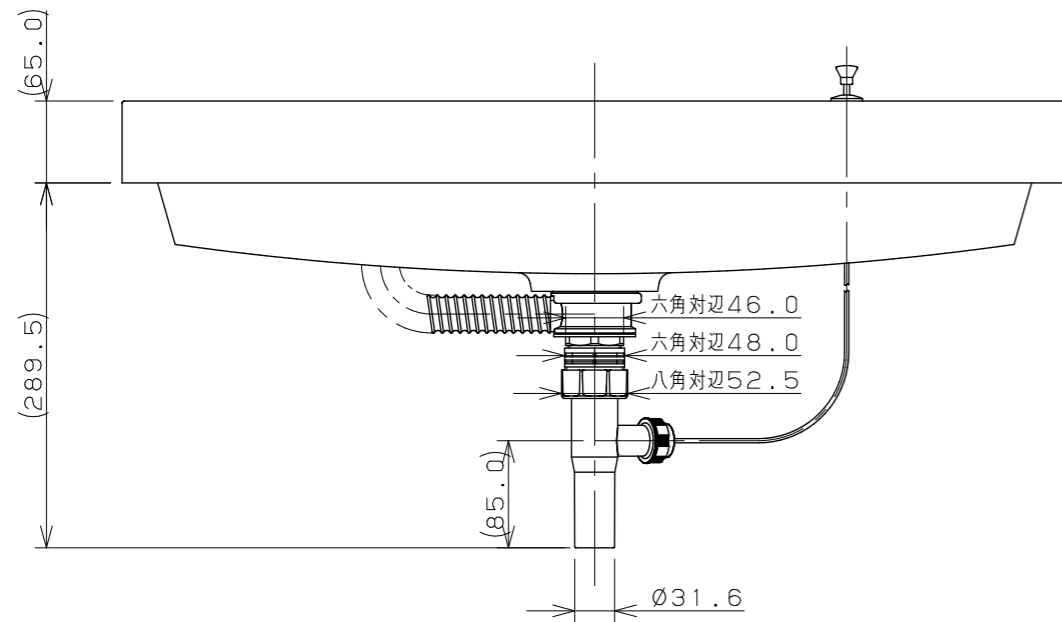
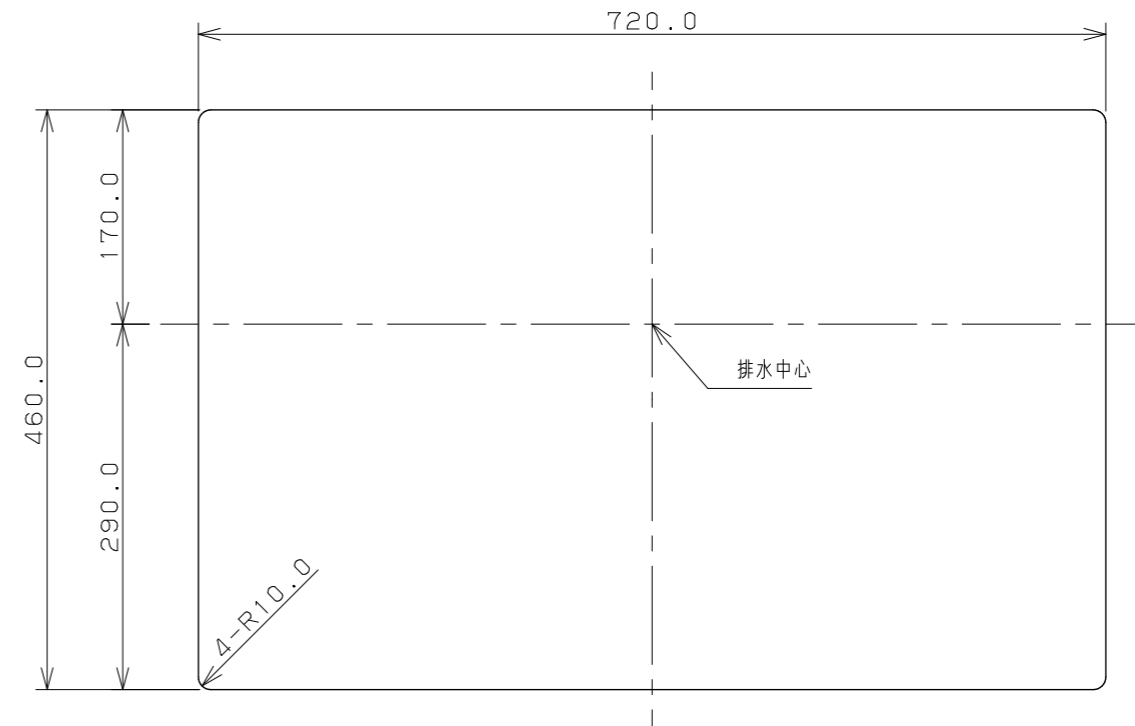


カウンター切込寸法



※1 () 内寸法は参考寸法である。
 ※2 容量18.0L

 KAKUDAI	単位mm	尺度	1/6	製図	検図	承認	品番 493-208H 品名 角型洗面器
				梶川	甲藤	祝	