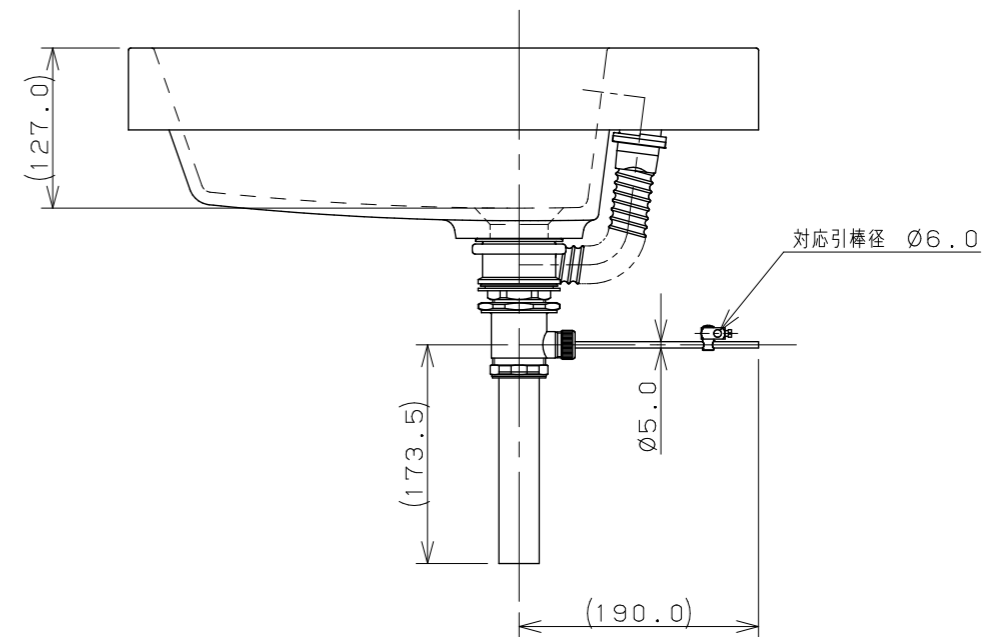
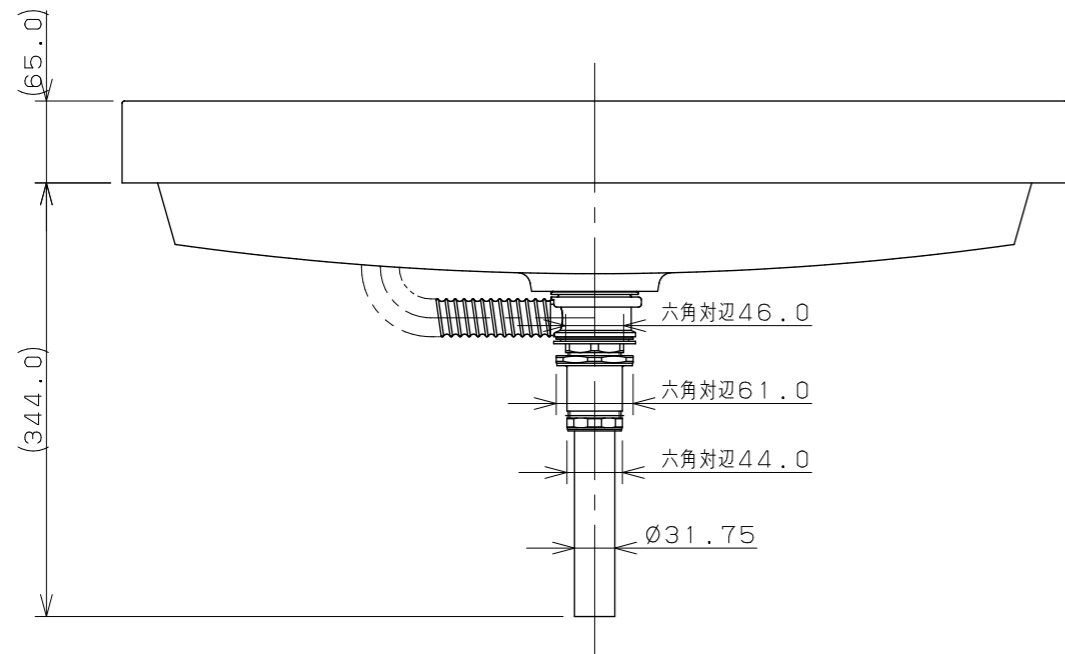
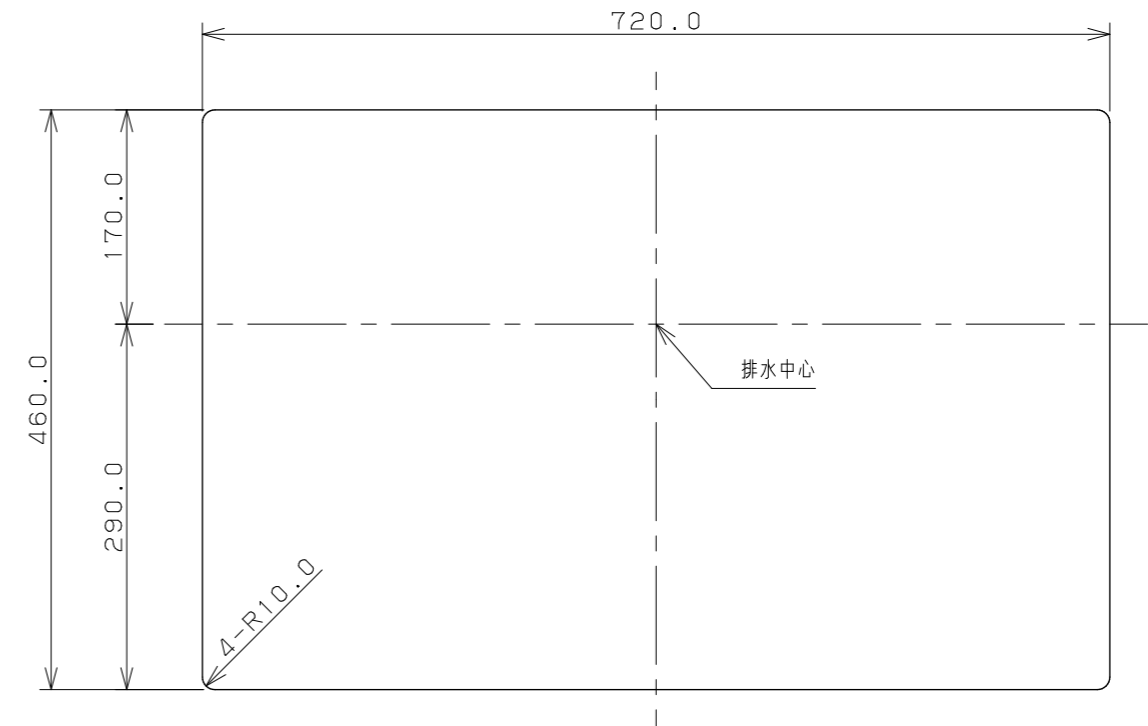


カウンター切込寸法



※1 () 内寸法は参考寸法である。
 ※2 容量18.0L

 KAKUDAI	単位mm	尺度	1/6	製図	検図	承認	品番	493-208
				梶川	甲藤	祝	品名	角型洗面器
2022年03月29日 作成								