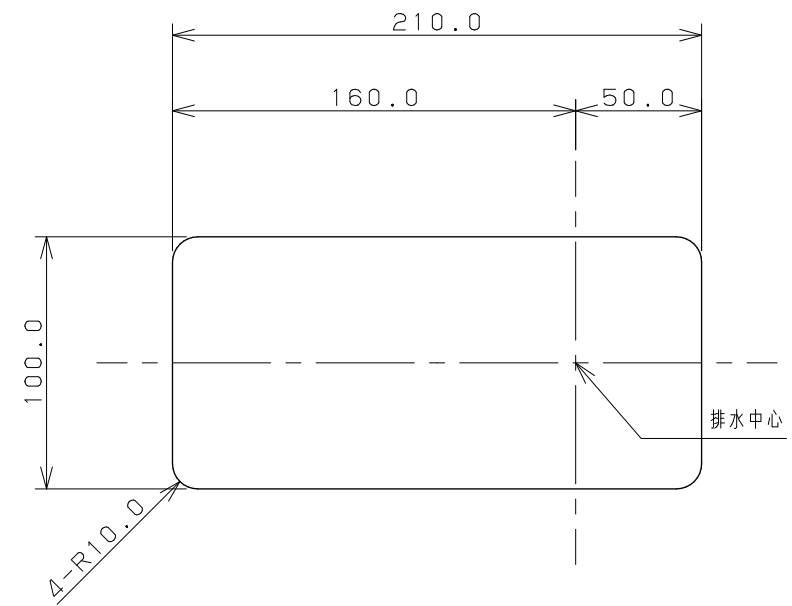
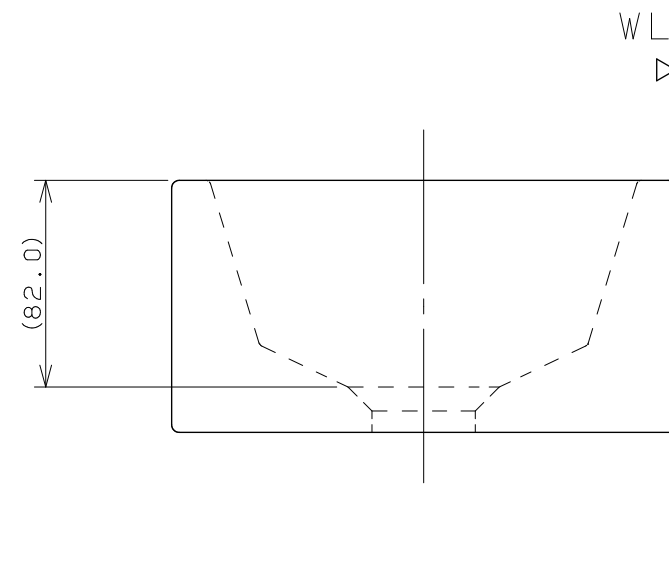
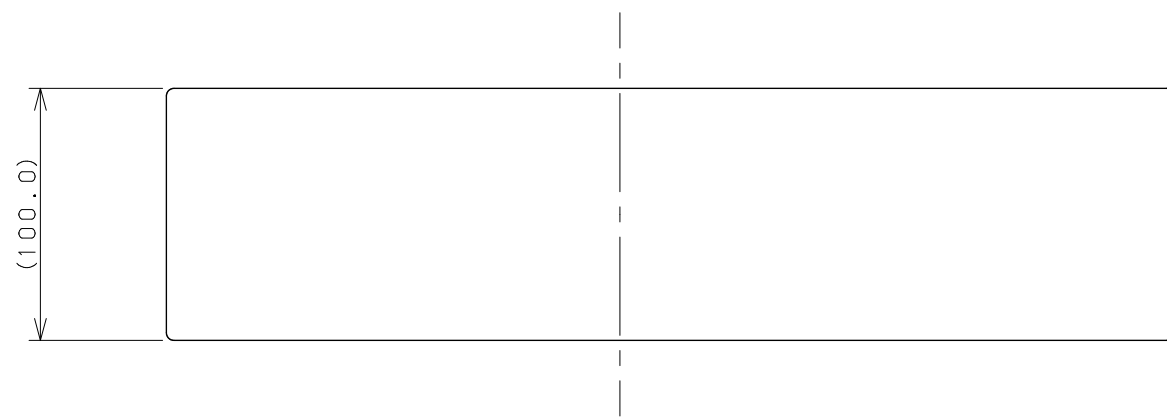
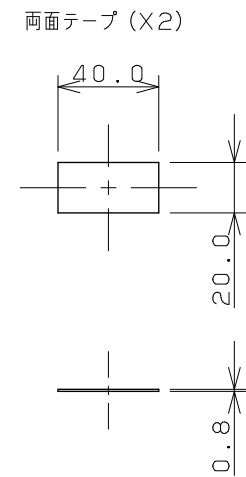


カウンター切込寸法



付属品



※1 () 内寸法は参考寸法である。
 ※2 WL面にあてて施工すること。

 KAKUDAI	単位 mm	尺度 1/3	製図	検図	承認	品番 493-175 品名 角型手洗器
			黒崎	山田	祝	
			2020年09月17日 作成			