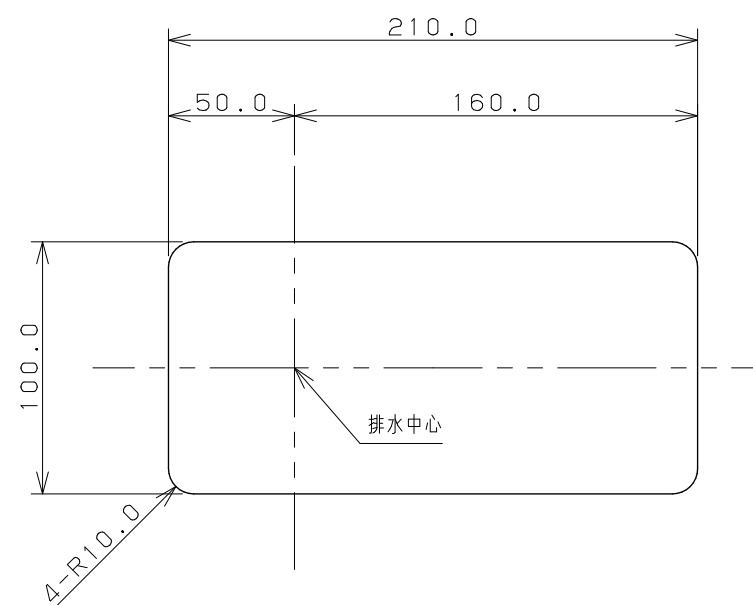
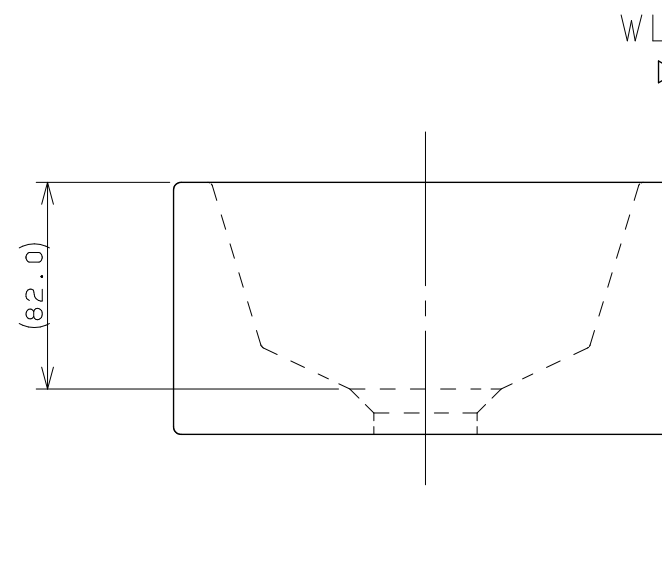
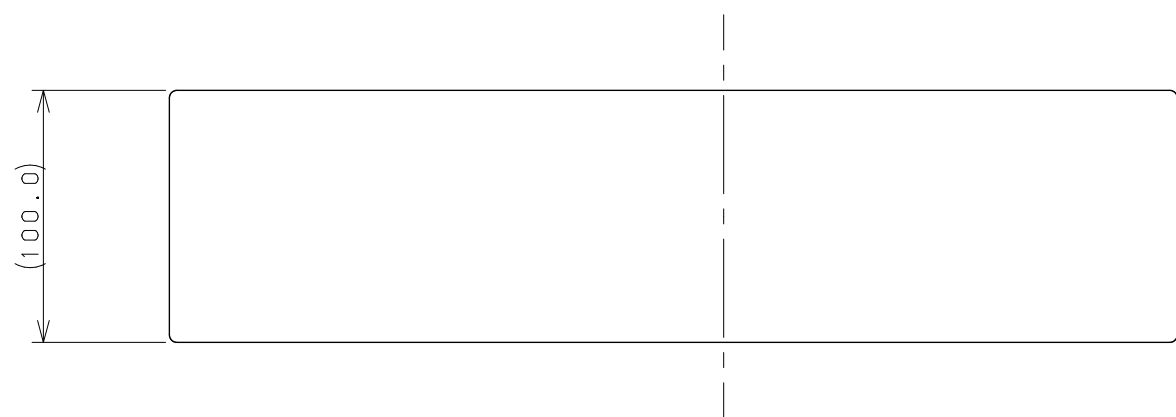
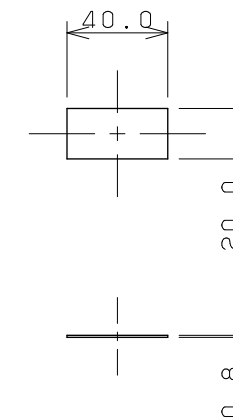


カウンター切込寸法



付属品

両面テープ (X2)



※1 () 内寸法は参考寸法である。
 ※2 WL面にあてて施工すること。

	単位 mm 尺度 1/3	製 図	検 図	承 認	品 番 493-173
		黒 崎	山 田	祝	
2020年09月16日 作成					