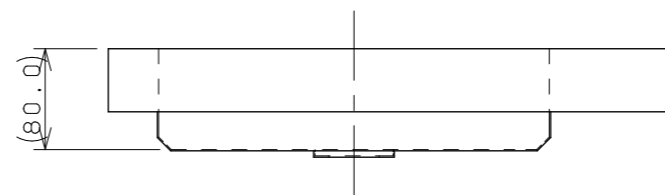
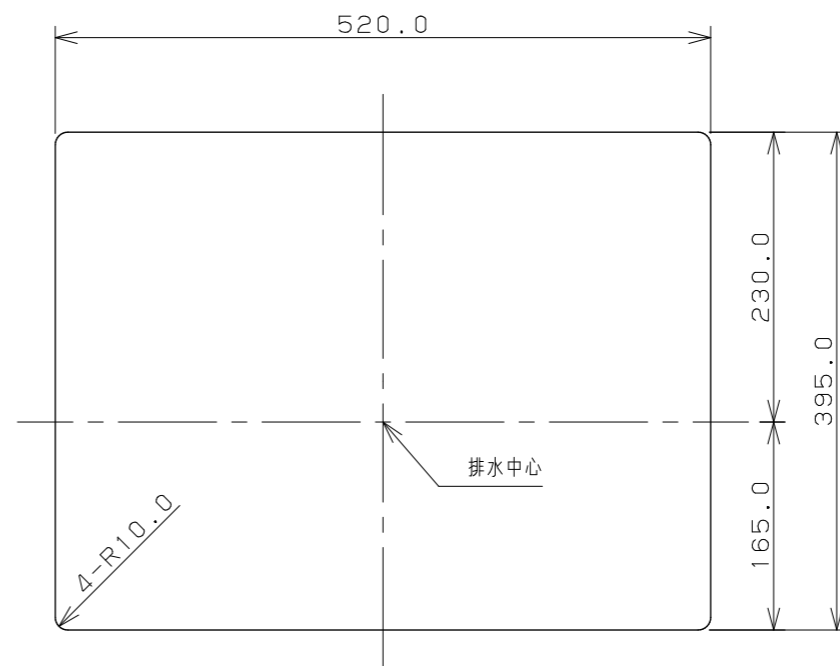
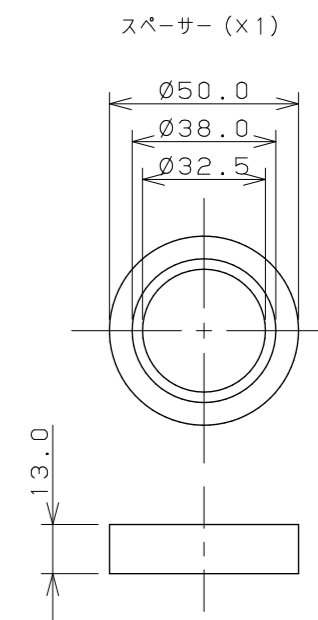


カウンター切込寸法



付属部品
(尺度：1/2)



※1 () 内寸法は参考寸法である。

	単位 mm	尺度 1/6	製 図	検 図	承 認	品番 493-162
			梶川	甲藤	祝	
			2022年03月23日 作成			品名 ステンレス洗面器 (角型)