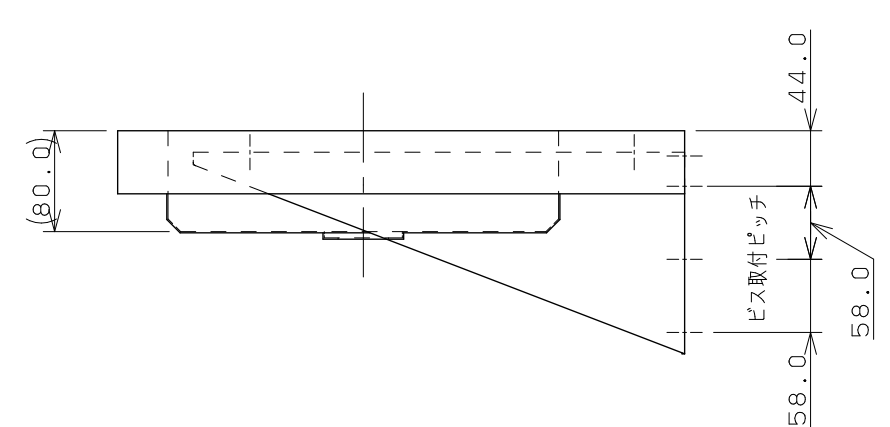
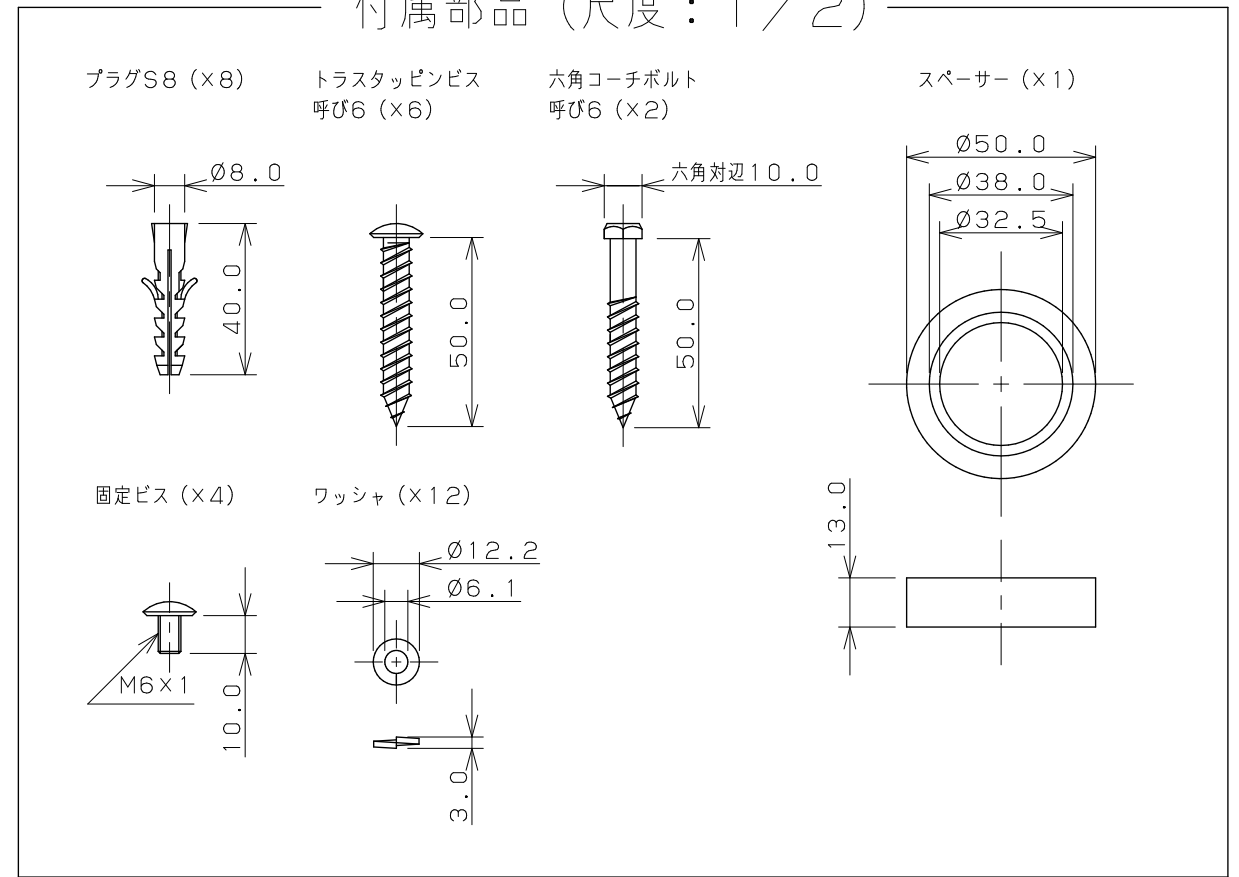


付属部品 (尺度: 1/2)



- ※1 () 内寸法は参考寸法である。
- ※2 質量8.0kg
- ※3 WL面にあてて施工すること。
- ※4 壁掛専用
- ※5 製品取付下地は、製品の使用に十分耐えられるような構造、材質を準備してください。

	単位 mm 尺度 1/6	製 図	検 図	承 認	品 番 493-159
		梶川	甲藤	祝	
2022年03月23日 作成					