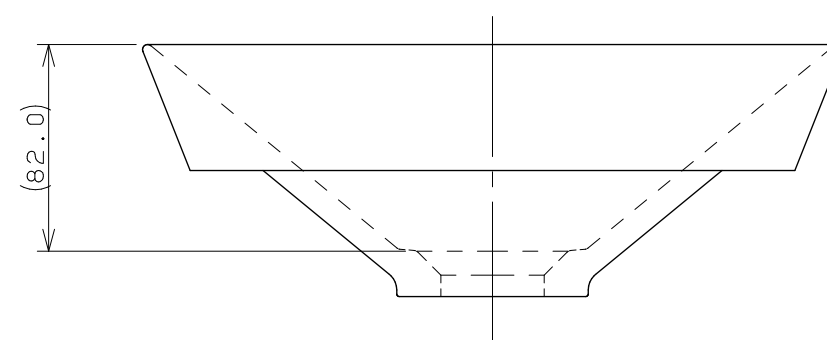
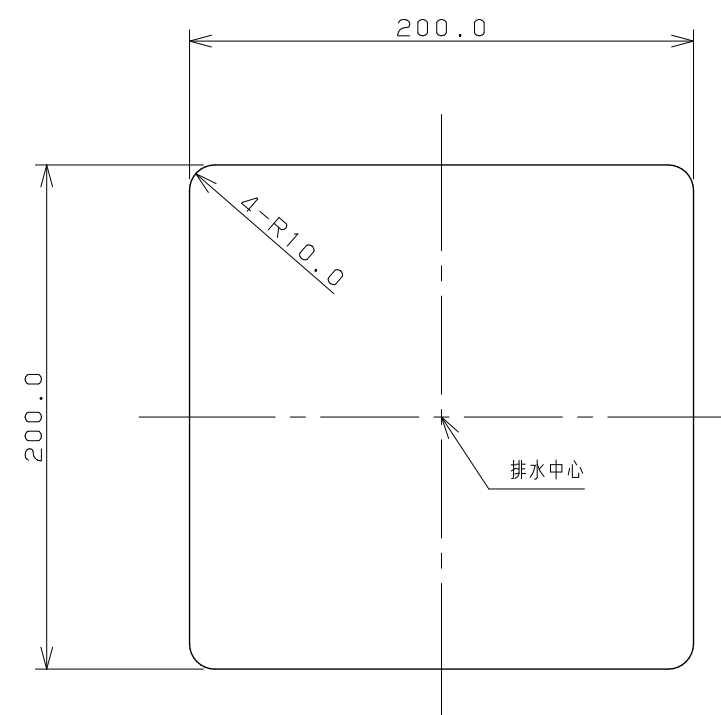



カウンター切込寸法



※1 () 内寸法は参考寸法である。

 KAKUDAI	単位 mm	尺度 1/3	製図	検図	承認	品番 493-085 品名 角型手洗器
			黒崎	山田	祝	