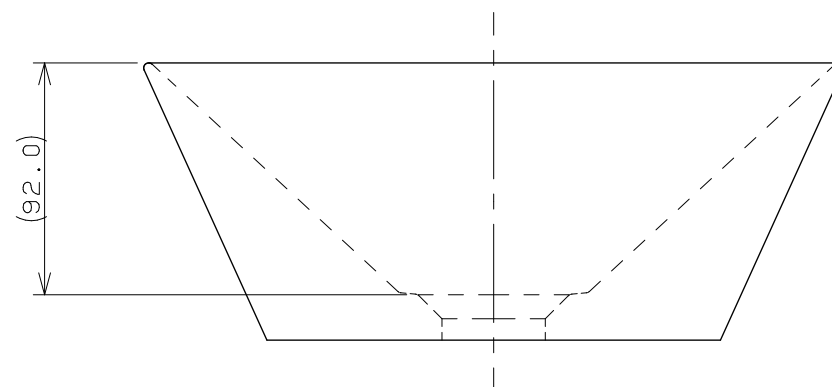
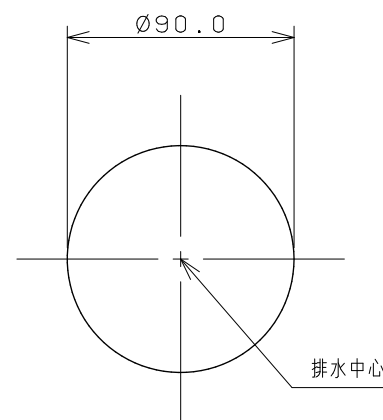
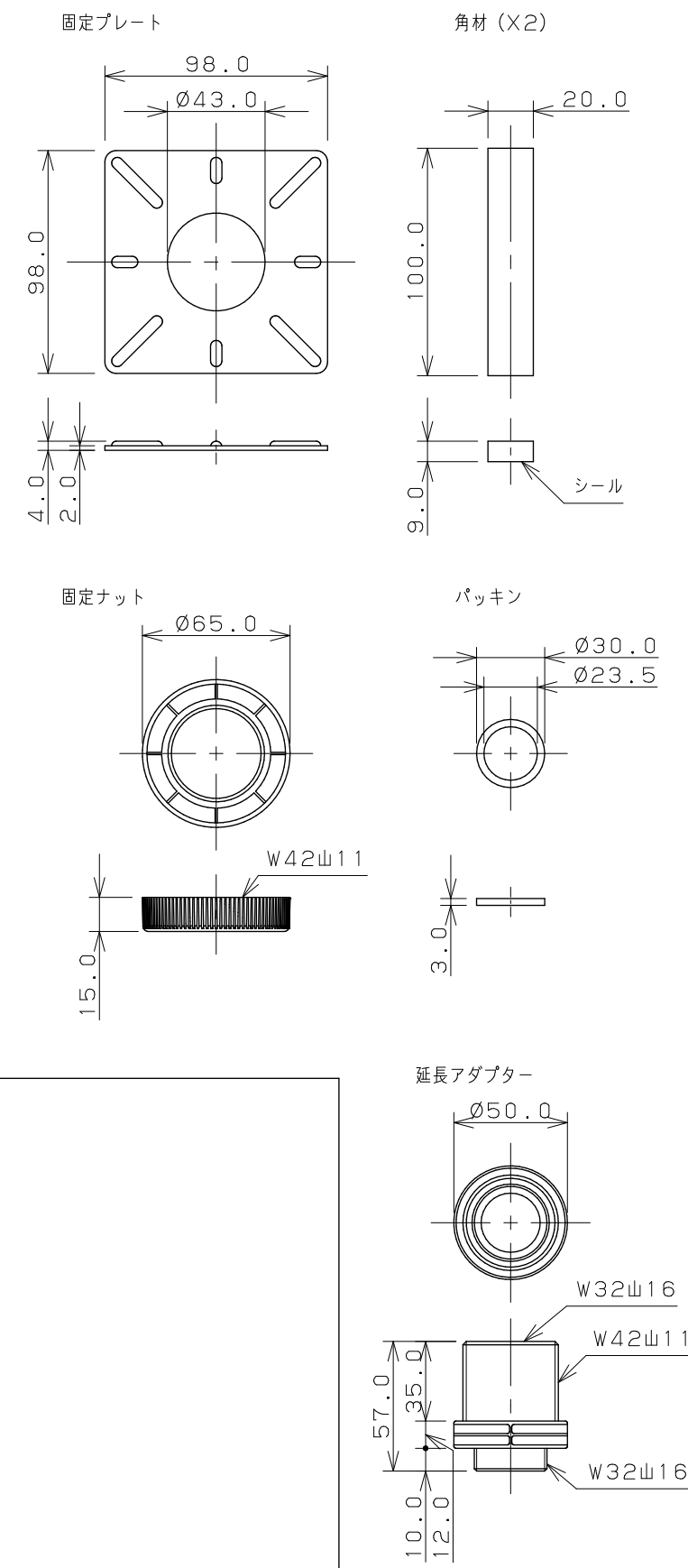


カウンター切込寸法



同梱部品



※1 () 内寸法は参考寸法である。
 ※2 カウンター厚み：10mm~25mm

	単位mm	尺度	1/3	製図	検図	承認	品番 493-082
				黒崎	山田	祝	
				2020年09月15日 作成			