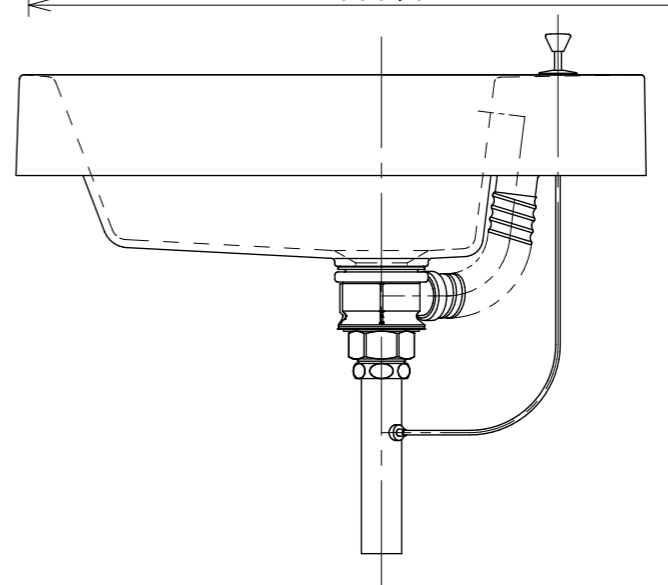
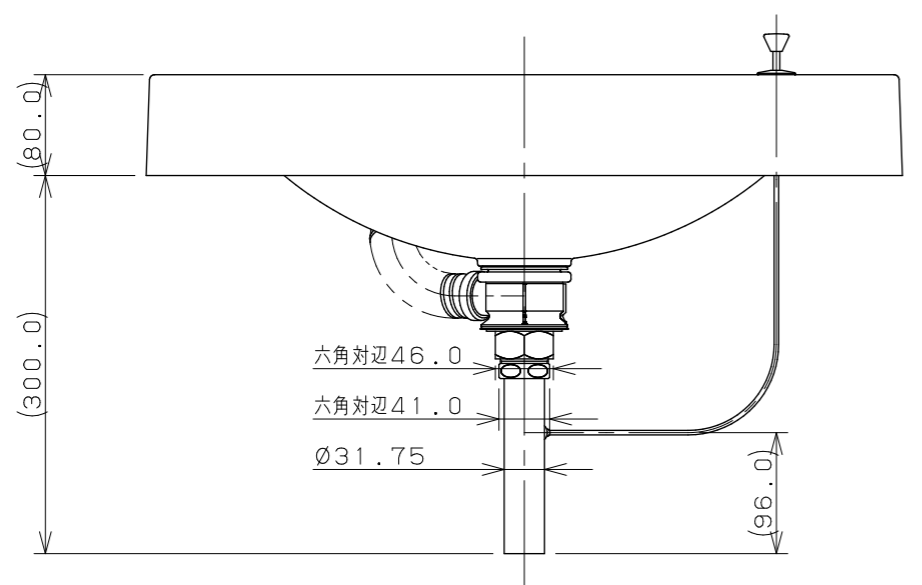
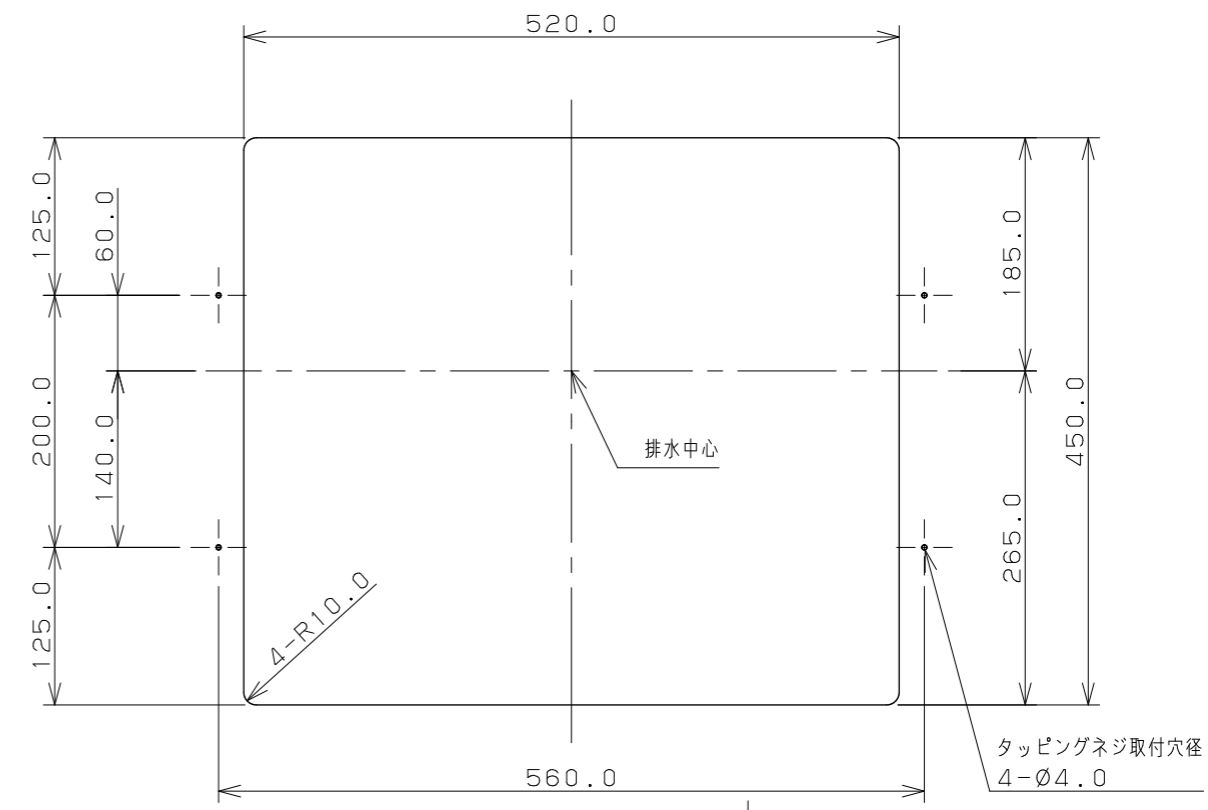
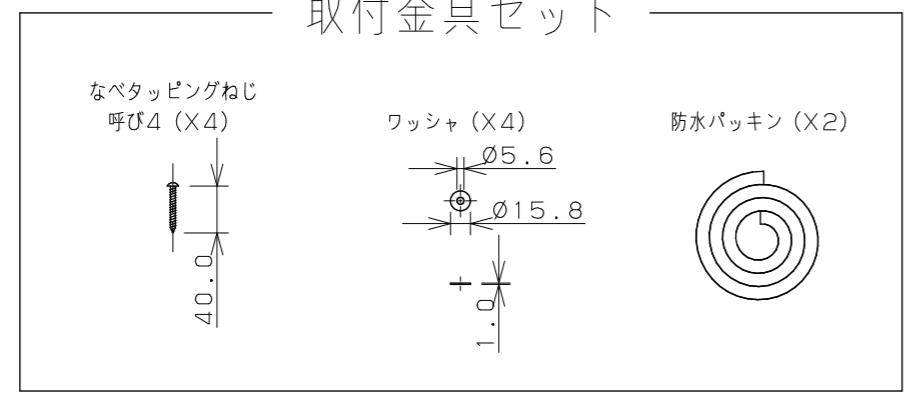


カウンター切込寸法



取付金具セット



- ※1 ( ) 内寸法は参考寸法である。
- ※2 容量10L
- ※3 カウンター厚み: 5mm~30mm

	単位mm 尺度 1/6	製図	検図	承認	品番 493-072H 品名 角型洗面器
		梶川	甲藤	祝	
2021年05月28日 作成					