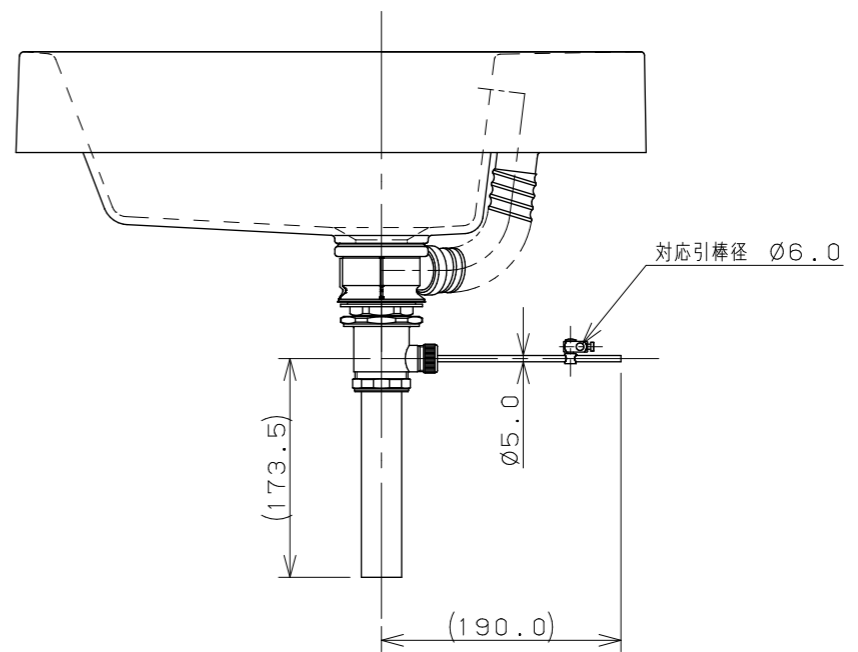
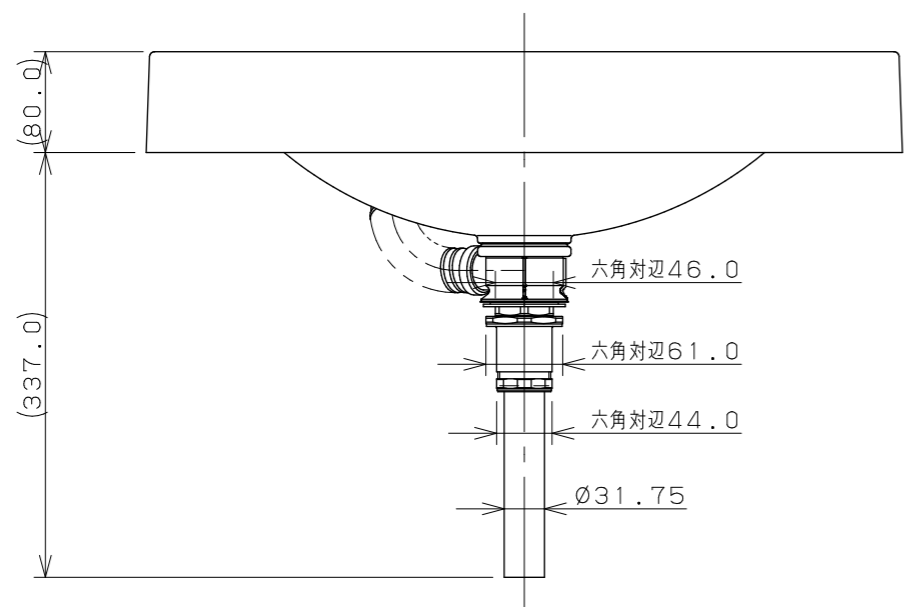
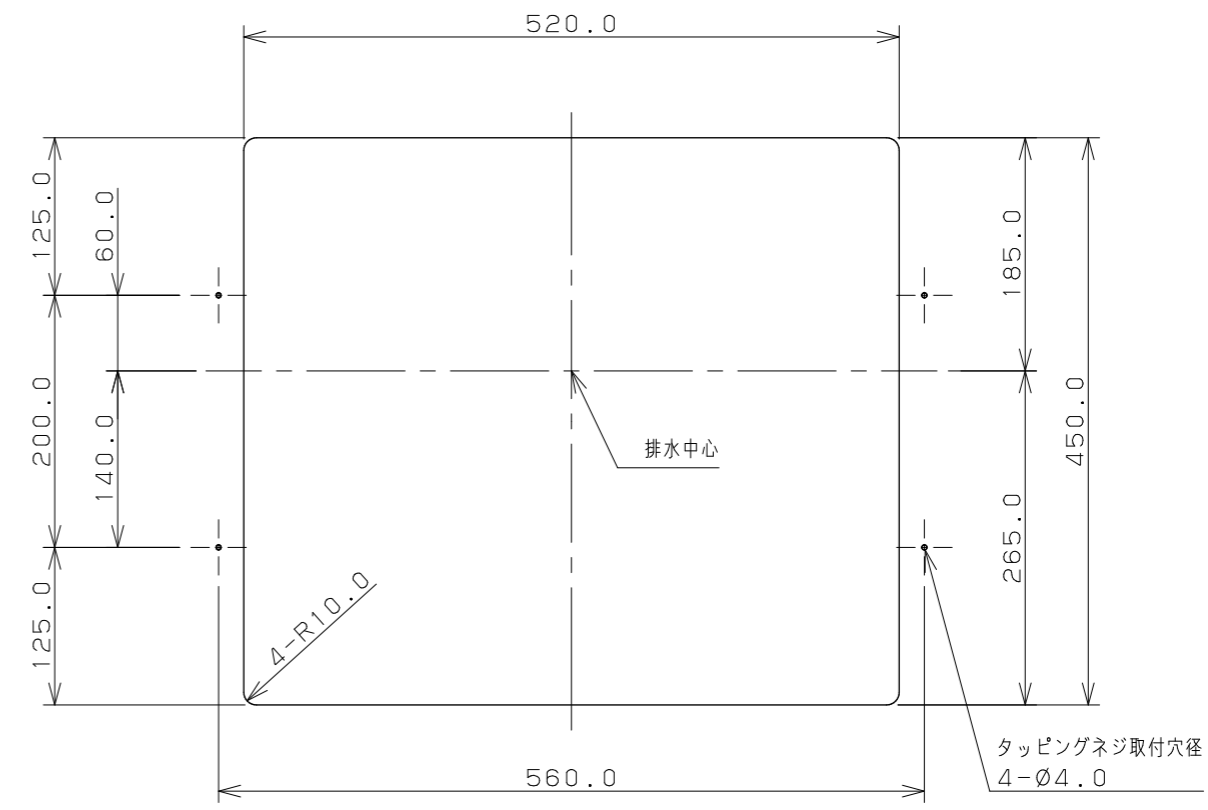
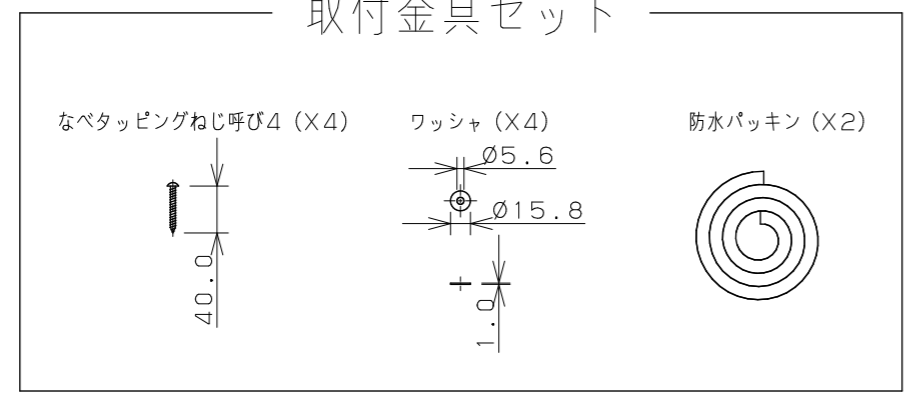


カウンター切込寸法



取付金具セット



- ※1 () 内寸法は参考寸法である。
- ※2 容量10L
- ※3 カウンター厚み: 5mm~30mm

	単位mm	尺度	1/6	製図	検図	承認	品番	493-072
				梶川	甲藤	祝	品名	角型洗面器
2021年05月28日 作成								