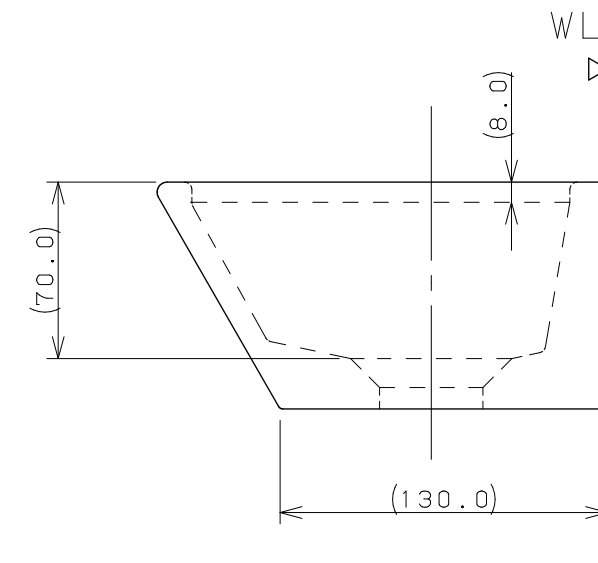
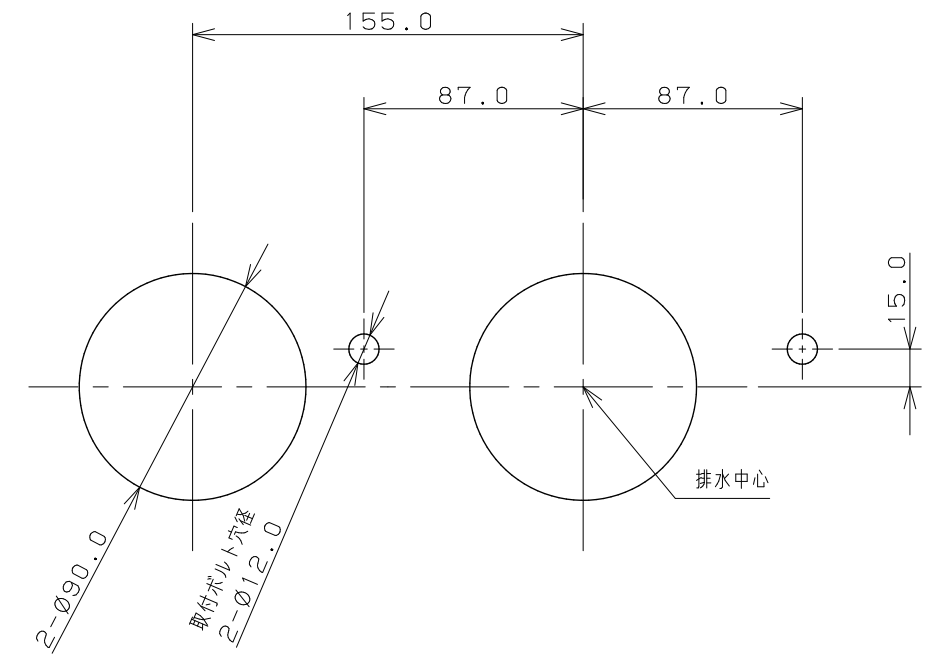
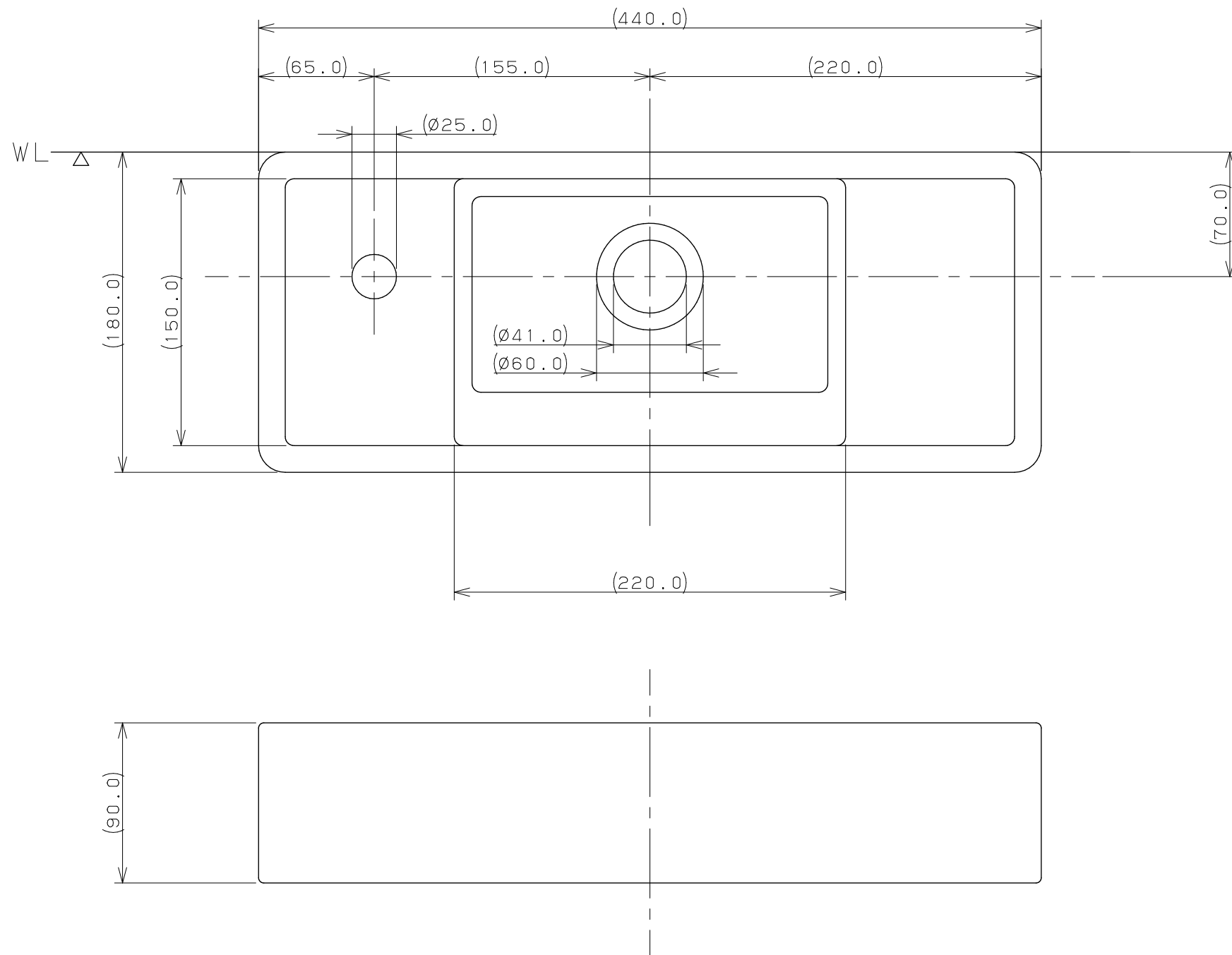
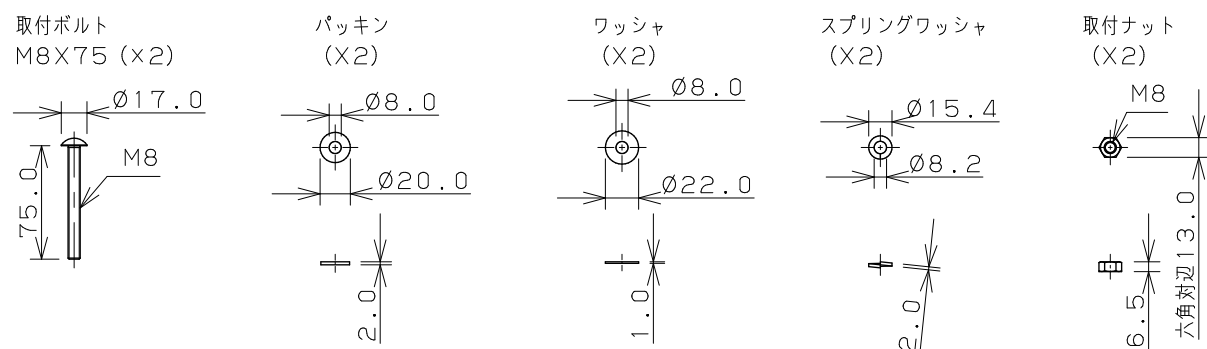


# カウンター切込寸法



## カウンター固定金具 (1/5)



- ※1 ( ) 内寸法は参考寸法である。
- ※2 WL面にあてて施工すること。
- ※3 カウンター厚み：5mm～35mm

	単位 mm 尺度 1/3	製 図	検 図	承 認	品 番 493-065
		黒 崎	山 田	祝	
2020年09月14日 作成					