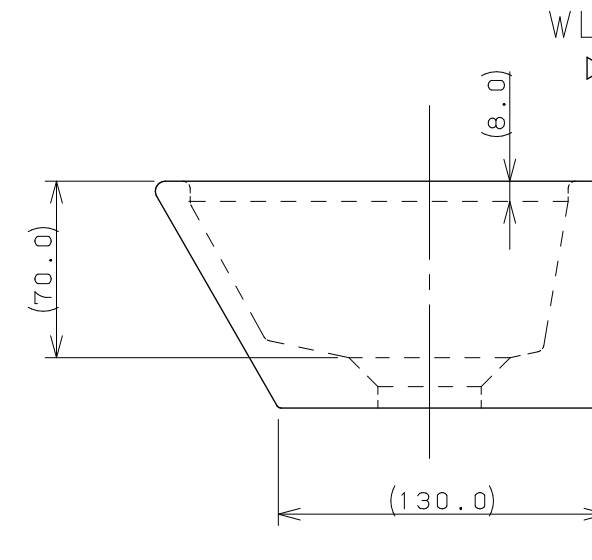
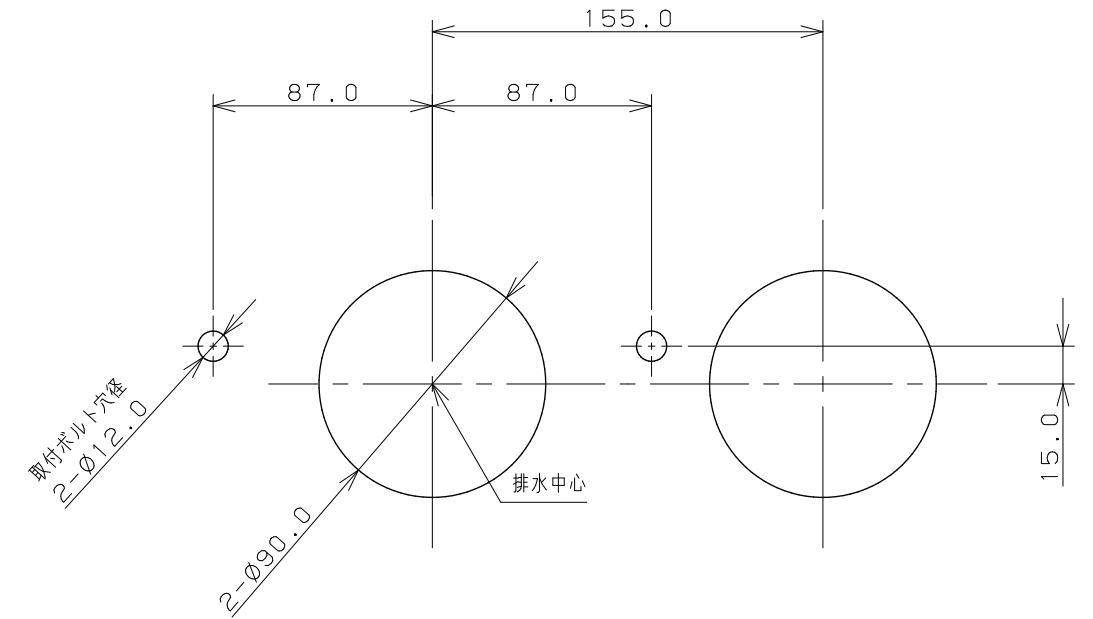
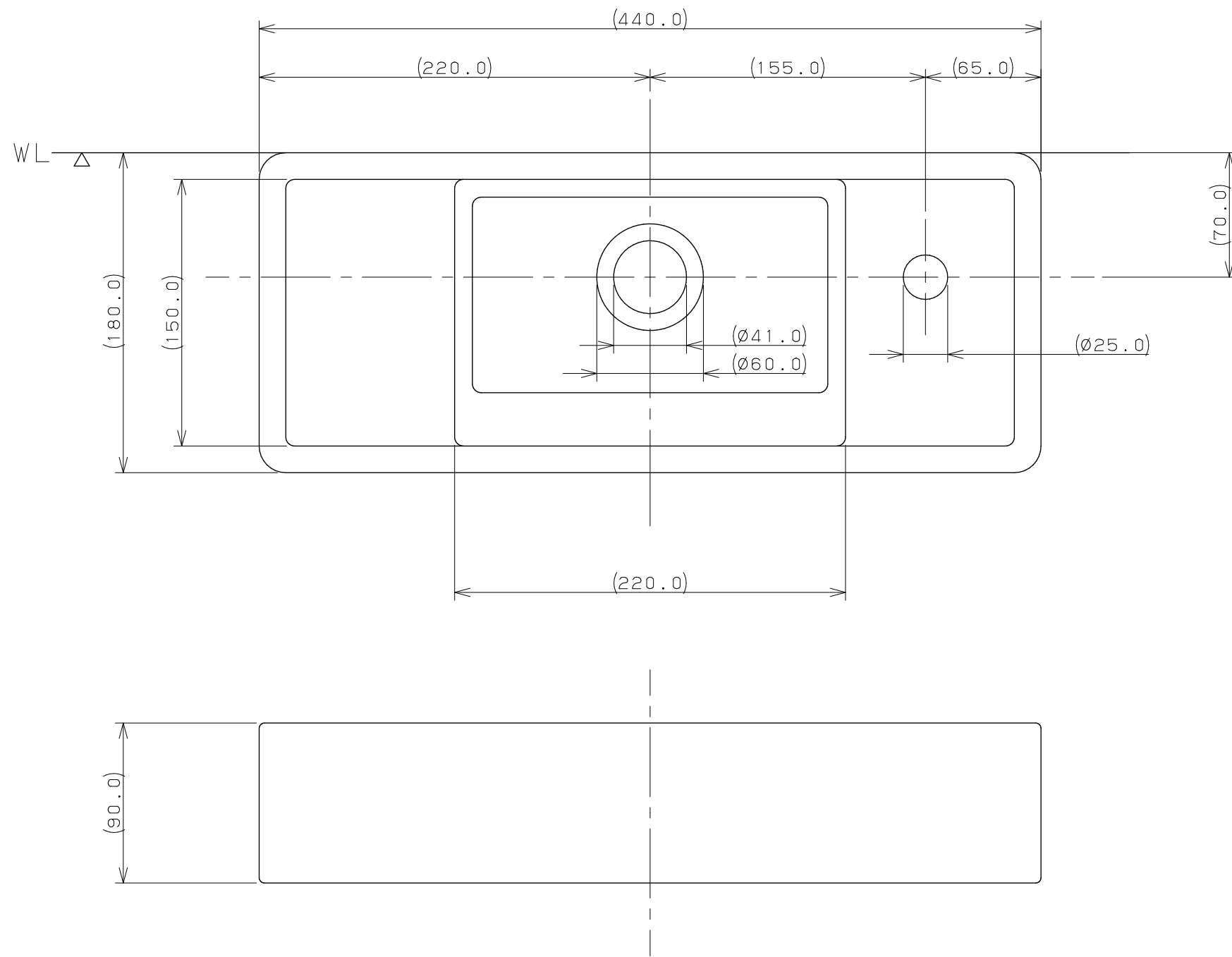
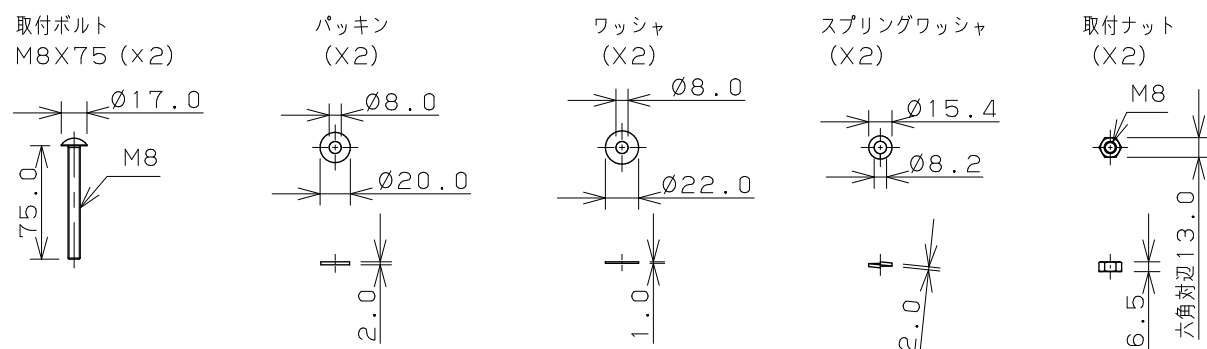


カウンター切込寸法



カウンター固定金具 (1/5)



- ※1 () 内寸法は参考寸法である。
- ※2 WL面にあてて施工すること。
- ※3 カウンター厚み：5mm～35mm

	単位 mm	尺度	1/3	製 図	検 図	承 認	品 番	493-064
				黒 崎	山 田	祝	品 名	角型手洗器
2020年09月14日 作成								