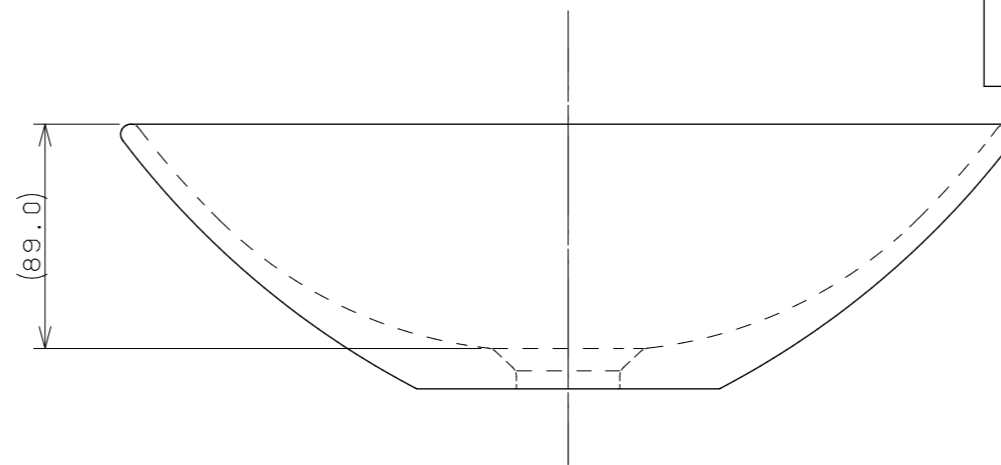
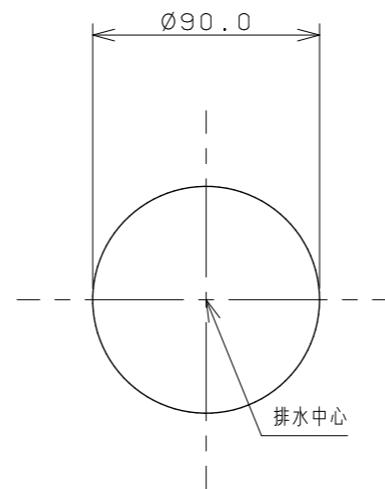
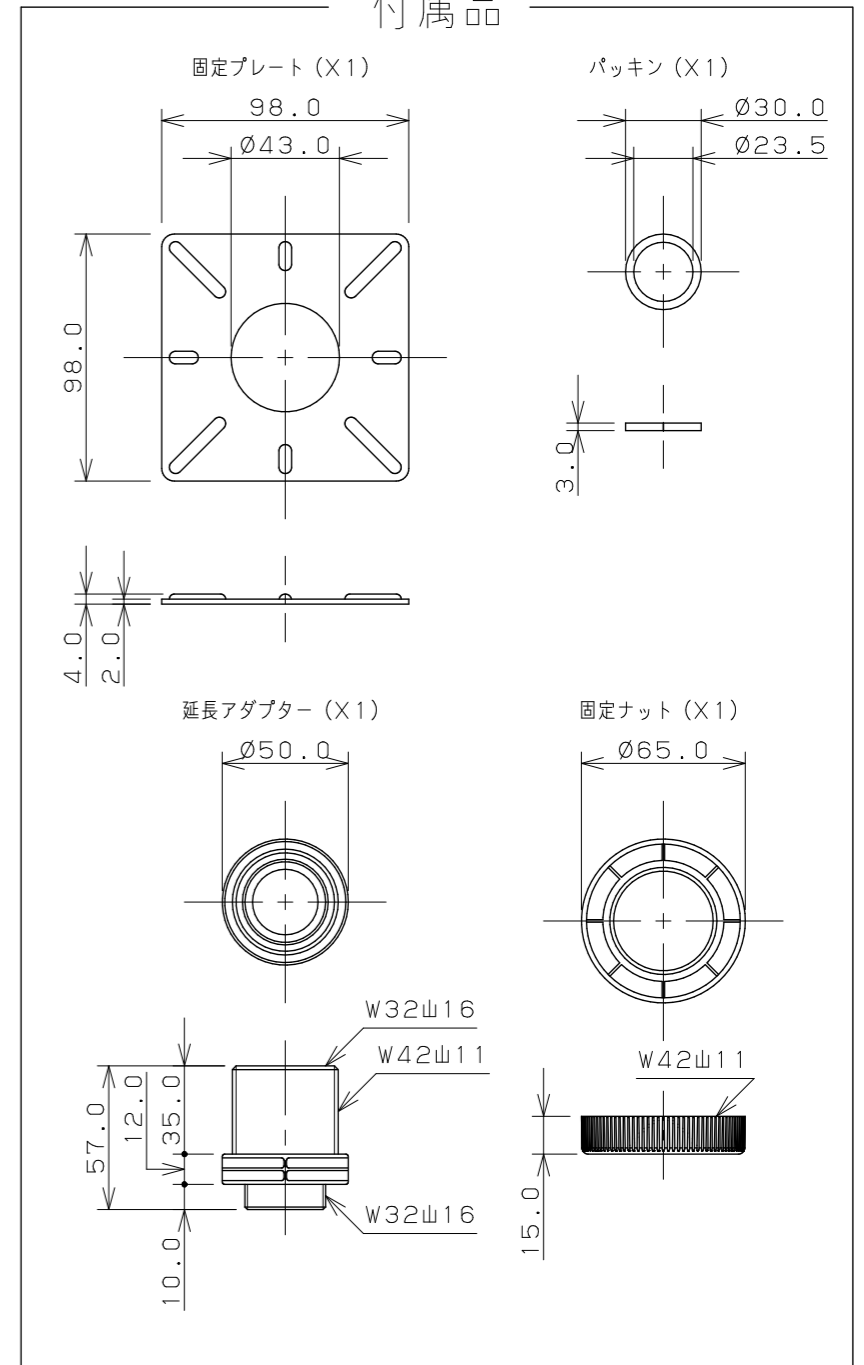


カウンター切込寸法



付属品



※1 ( ) 内寸法は参考寸法である。  
 ※2 カウンター厚み：15mm~30mm

	単位 mm	尺度	1/3	製 図	検 図	承 認	品 番 493-046-CR
				梶川	甲藤	祝	
				2023年03月07日 作成			