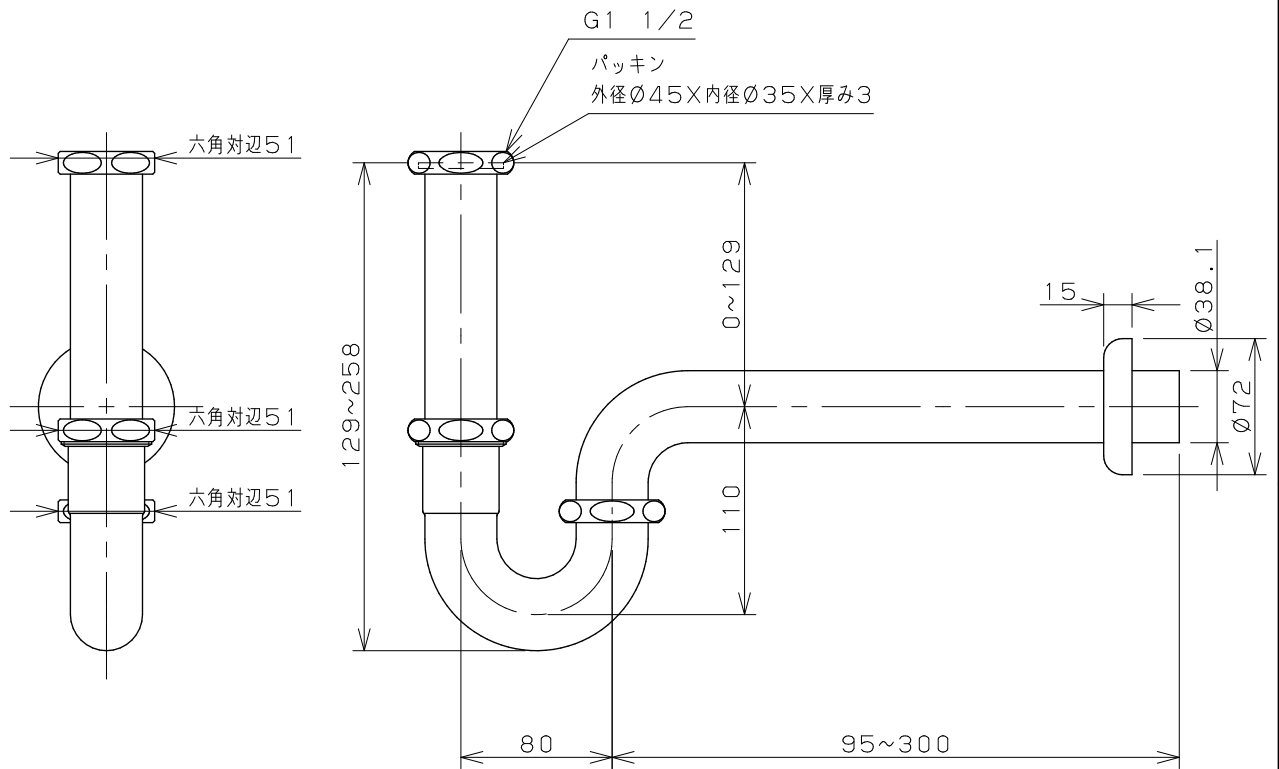


品番	色名
299-023-CH	クローム
299-023-MD	マットブラック



備考

- * テール管の差込代は、15mm以上を確保してください。
- * 壁排水管の差込代は、40mm以上を確保してください。
- * 清掃・メンテナンスのため、U管の下から42mm以上の空間を確保してください。
- * 範囲表示寸法の最小値は、テール管・キセル管切断時の寸法です。

	単位 mm	尺度 1:4	製図 岩藤	検図 梶川	承認 岡村	品番 図中表に記載
	KAKUDAI		日付 2026.01.21	品名 Pトラップ (テール管つき)		