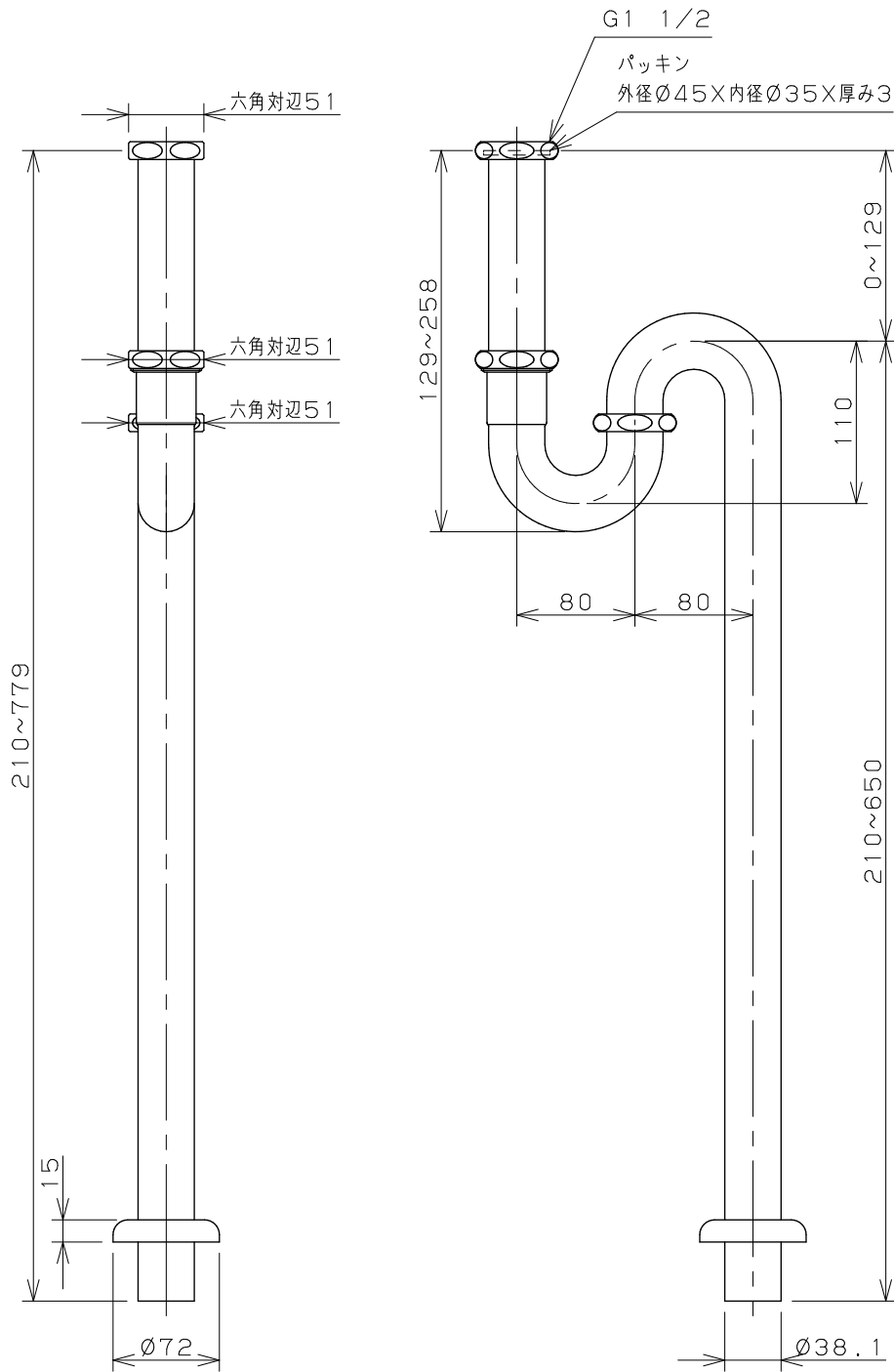
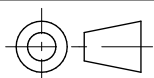


品番	色名
298-023-CH	クローム
298-023-MD	マットブラック



備考

- * テール管の差込代は、15mm以上を確保してください。
- * 床排水管の差込代は、40mm以上を確保してください。
- * 清掃・メンテナンスのため、U管の下から42mm以上の空間を確保してください。
- * 範囲表示寸法の最小値は、テール管・ステッキ管切断時の寸法です。



単位
mm

尺度
1:5

製図
岩藤

検図
梶川

承認
岡村

品番
図中表に記載

KAKUDAI

日付
2026.01.21

品名
Sトラップ (テール管つき)