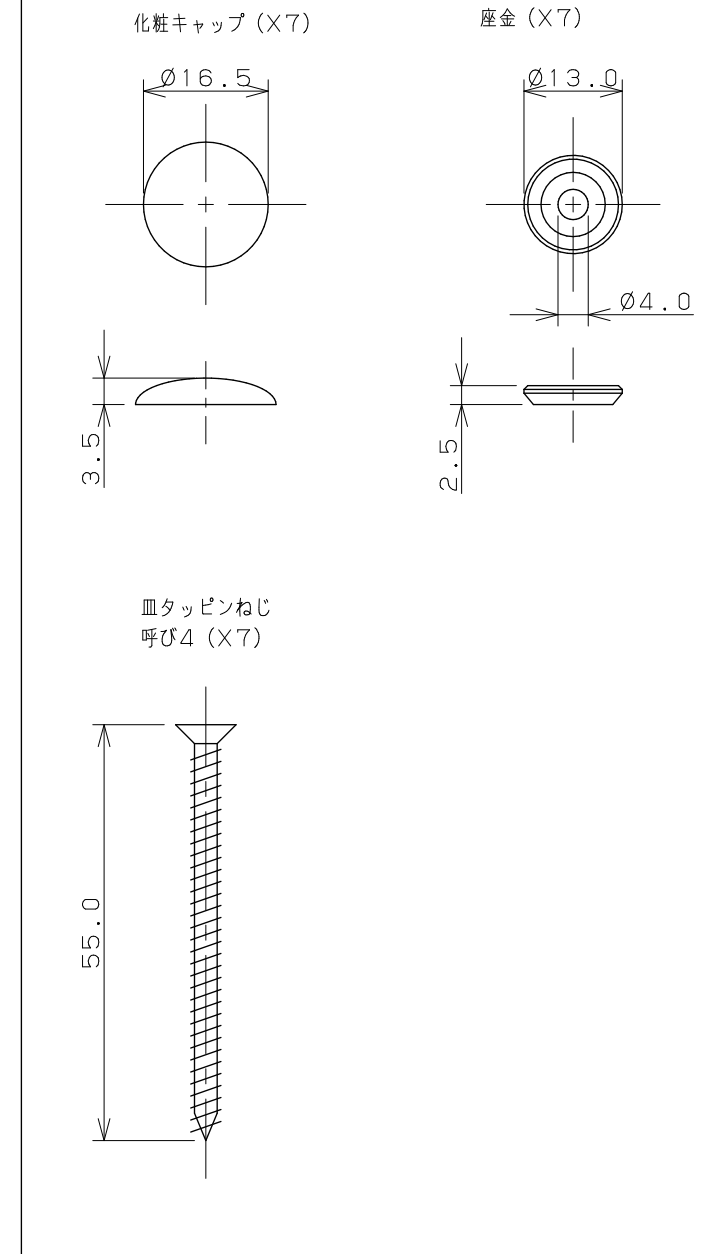


同梱明細 (尺度 1/1)



- ※1 () 内寸法は参考寸法である。
- ※2 製品取付下地は、製品の使用に十分耐えられるような構造、材質を準備してください。
- ※3 L・R兼用タイプ (図は右開きの場合)
- ※4 棚は可動式です。

| | | | | | | | |
|--|-------|----|-----|----------------|-----|-----|---------------|
| | 単位 mm | 尺度 | 1/8 | 製 図 | 検 図 | 承 認 | 品番 207-556 |
| | | | | 黒崎 | 山田 | 祝 | |
| | | | | 2020年09月03日 作成 | | | |