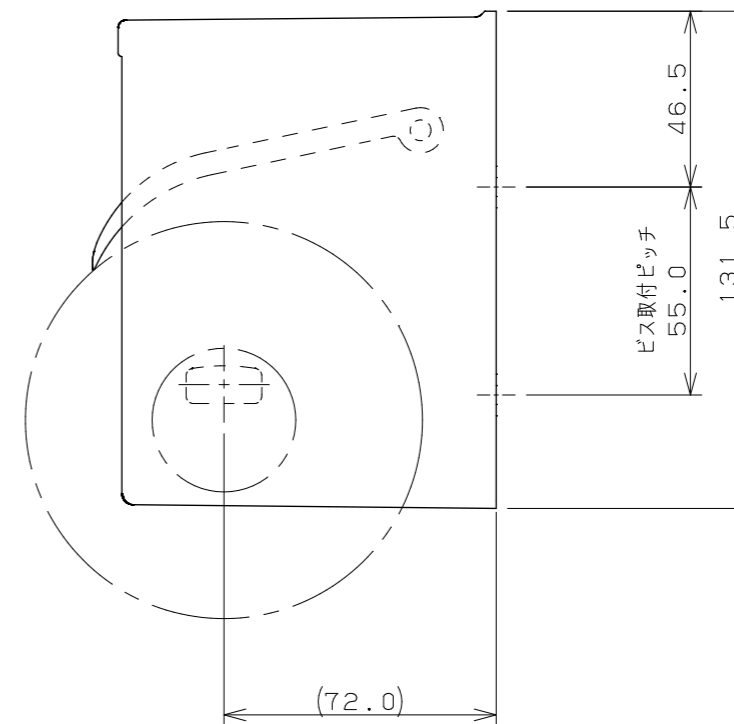
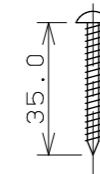
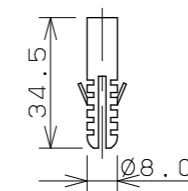


プラグ (X4) トラストッピンねじ
呼び4 (X4)



※1 () 内寸法は参考寸法である。

※2 製品取付下地は、製品の使用に十分耐えられるような構造、材質を準備してください。

	単位 mm 尺度 1/2	製 図	検 図	承 認	品 番 203-015
		和 田	寒 川	祝	
2022年08月09日 作成					