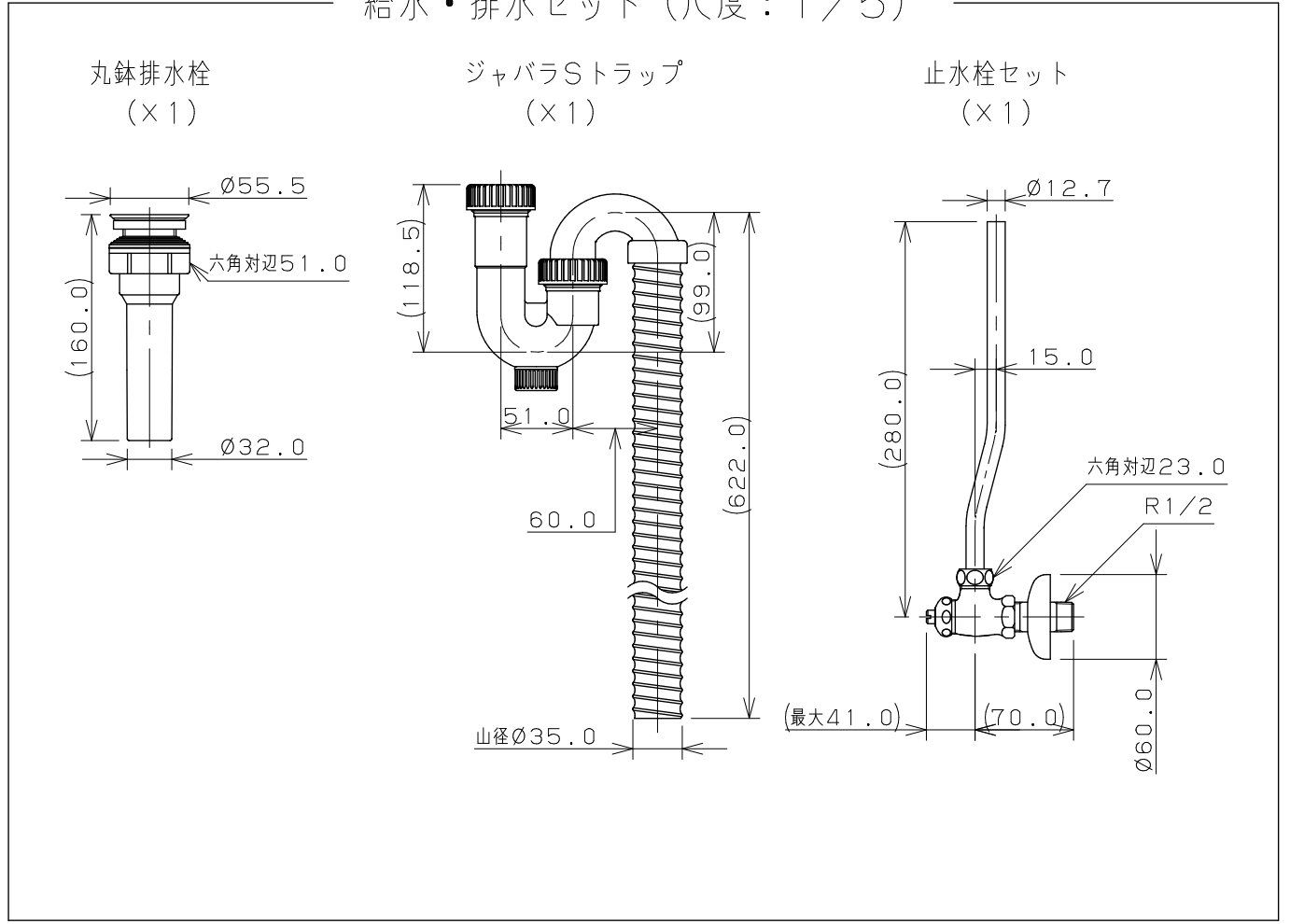
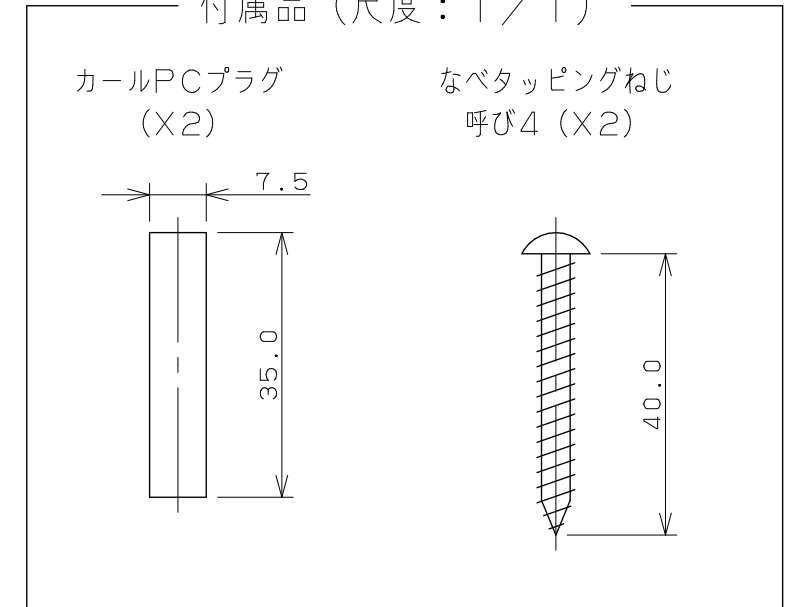


給水・排水セット (尺度: 1/5)



付属品 (尺度: 1/1)



※1 () 内寸法は参考寸法である。
 ※2 製品取付下地は、製品の使用に十分耐えられるような構造、材質を準備してください。

	単位 mm	尺度	1/8	製 図	検 査	承 認	品 番 200-311
				梶川	甲藤	祝	
				2022年11月25日 作成			