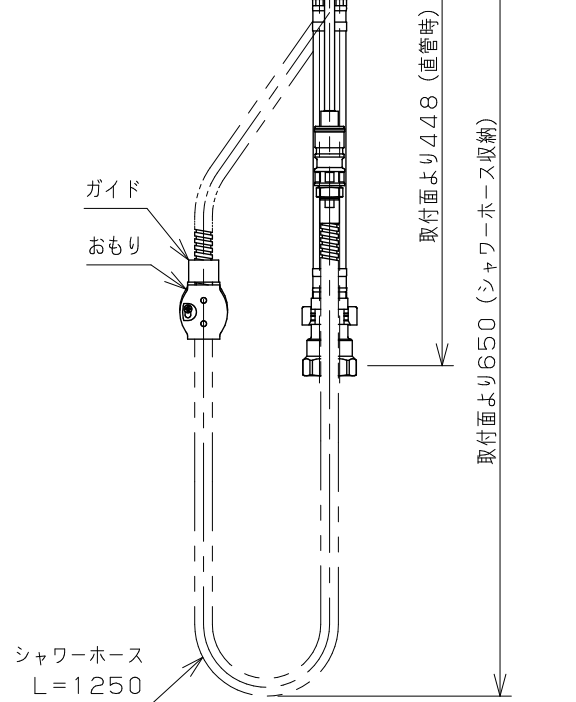
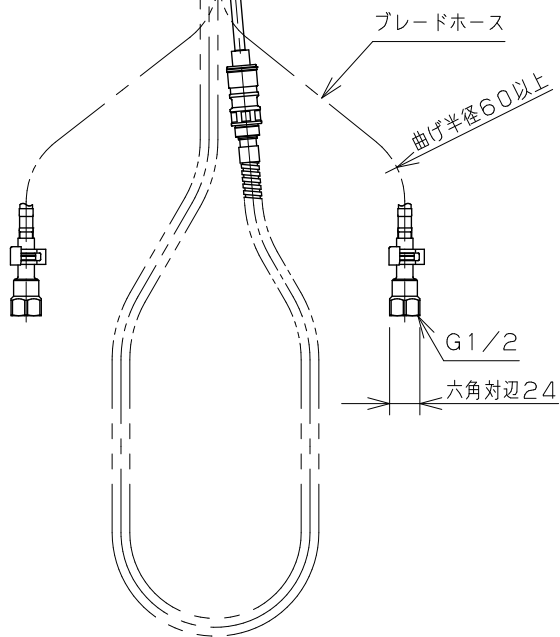
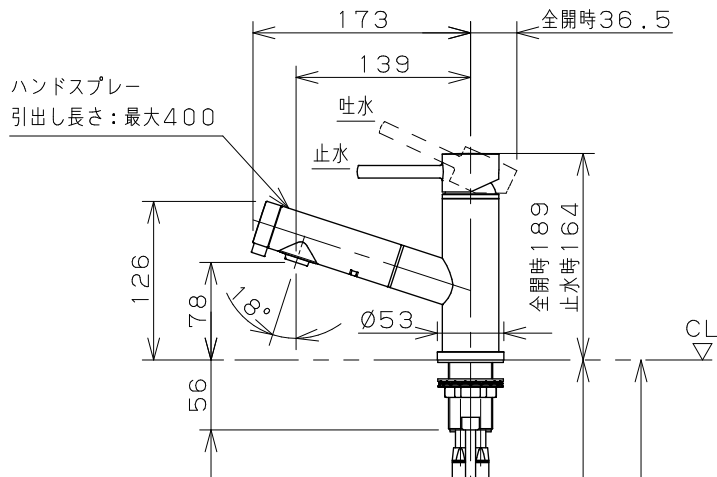
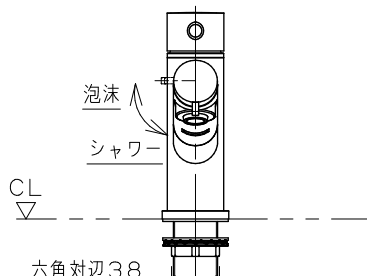
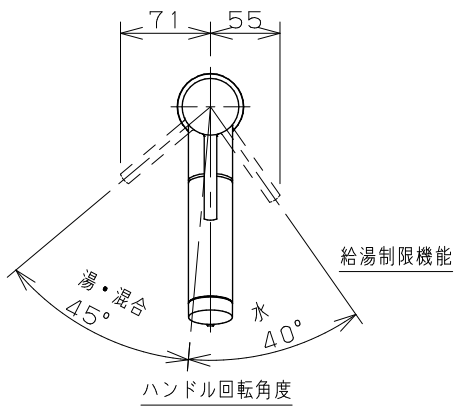


品番	色名
184-030A-CH	クローム
184-030A-MD	マットブラック



備考

- * JIS適合品
- * 節湯C1適合品 (給湯制限機能付き)
- * 取付穴径: 35~38mm 取付厚み: 5~35mm
- * 水受容器 (弊社品番: 4345) を必ず設置してください。

	単位 mm	尺度 1:6	製図 松浦	検図 寒川	承認 岡村	品番 図中表に記載
	KAKUDAI		日付 2025.06.13	品名 シングルレバー引出し混合栓		