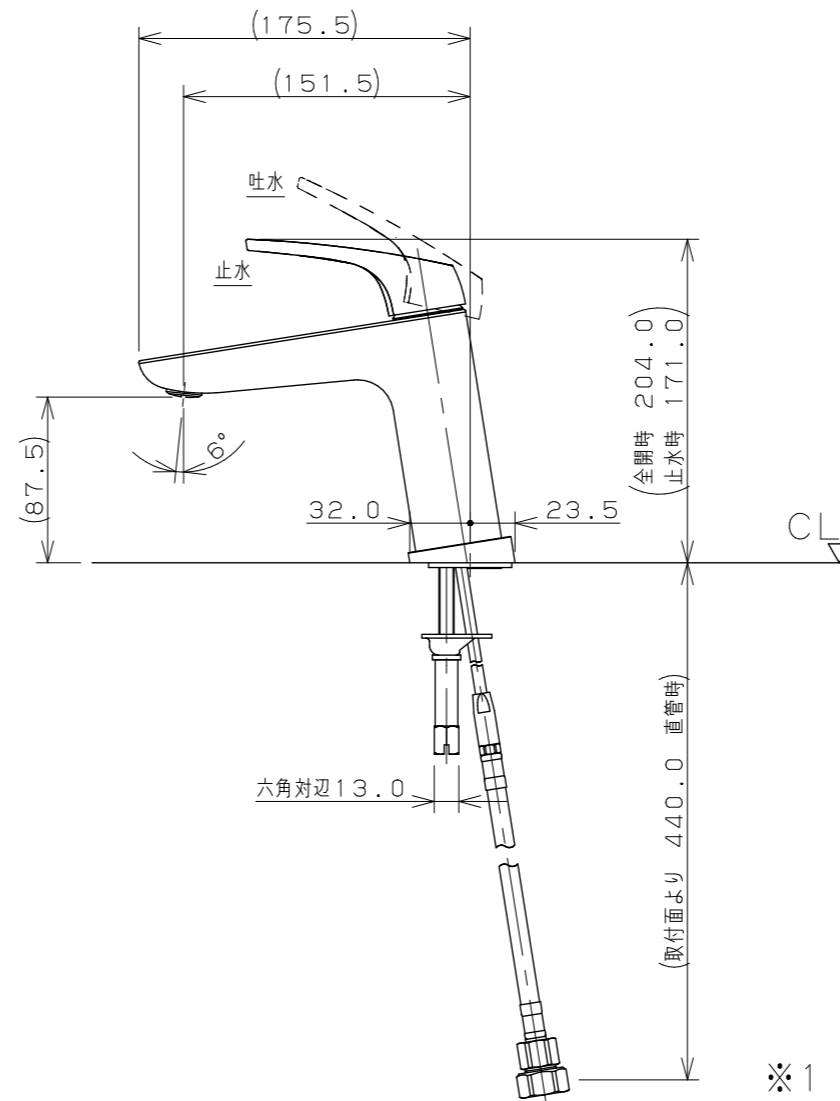
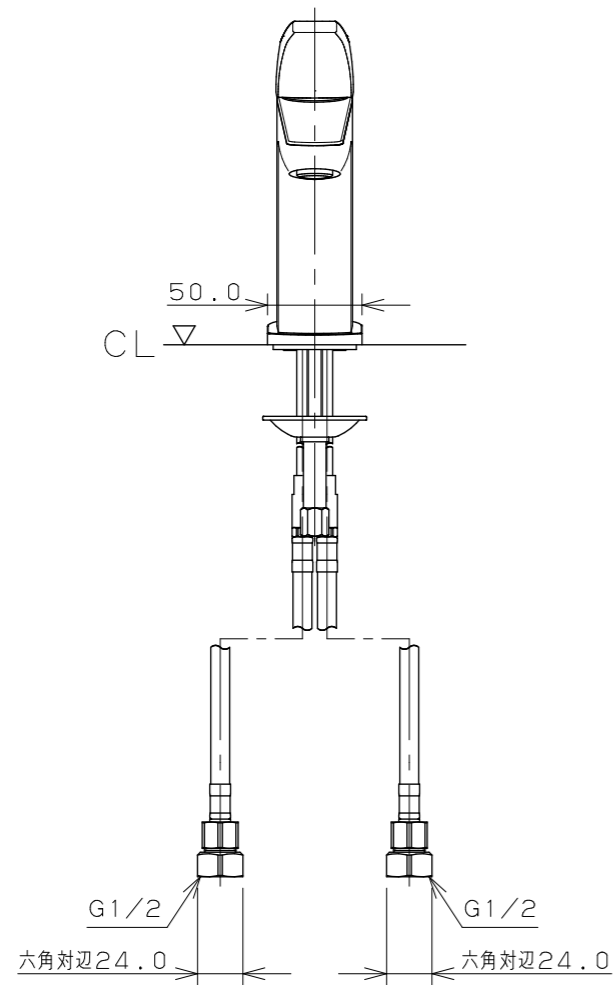


ハンドル回転角度



※1 () 内寸法は参考寸法である。

※2 ブレードホースは曲げ半径39mm以上を確保すること。

	単位 mm	尺度	1/4	製 図	検 図	承 認	品 番	183-354-DS
				和 田	寒 川	祝		品 名
				2023年05月02日 作成				