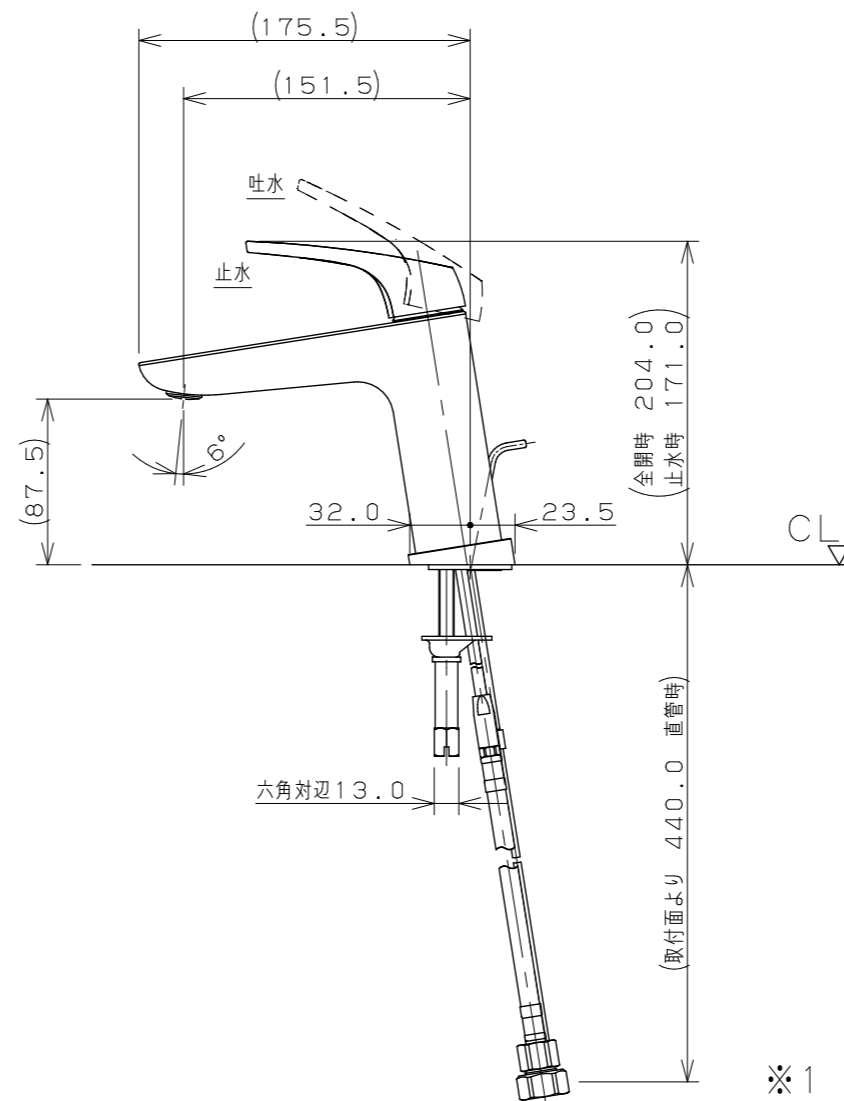
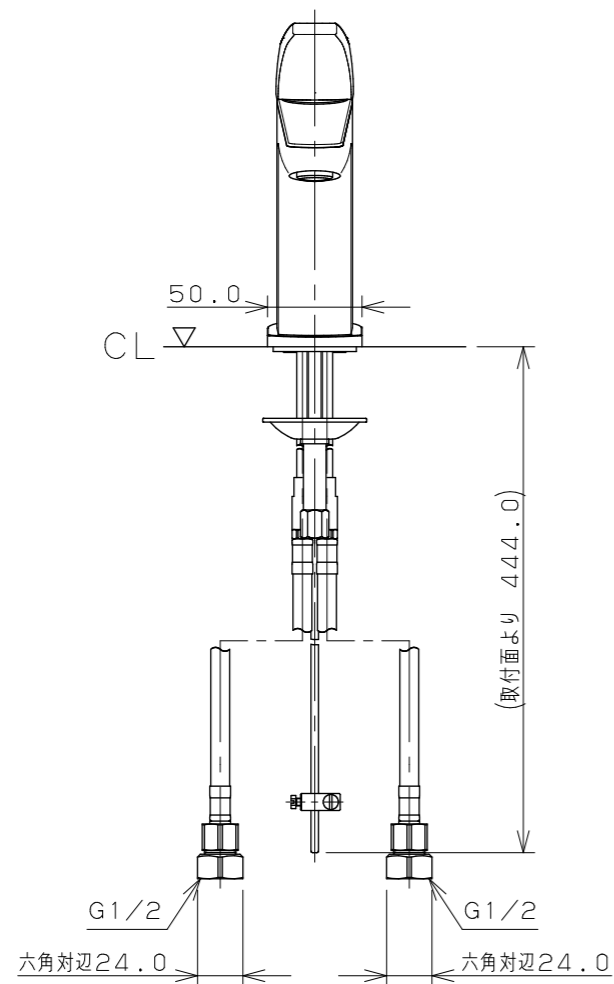


ハンドル回転角度



※1 () 内寸法は参考寸法である。

※2 ブレードホースは曲げ半径39mm以上を確保すること。

| | | | | | | | | |
|--|-------|----|-----|----------------|-----|-----|-----|------------|
| | 単位 mm | 尺度 | 1/4 | 製 図 | 検 図 | 承 認 | 品 番 | 183-353-DS |
| | | | | 和 田 | 寒 川 | 祝 | | 品 名 |
| | | | | 2023年05月02日 作成 | | | | |