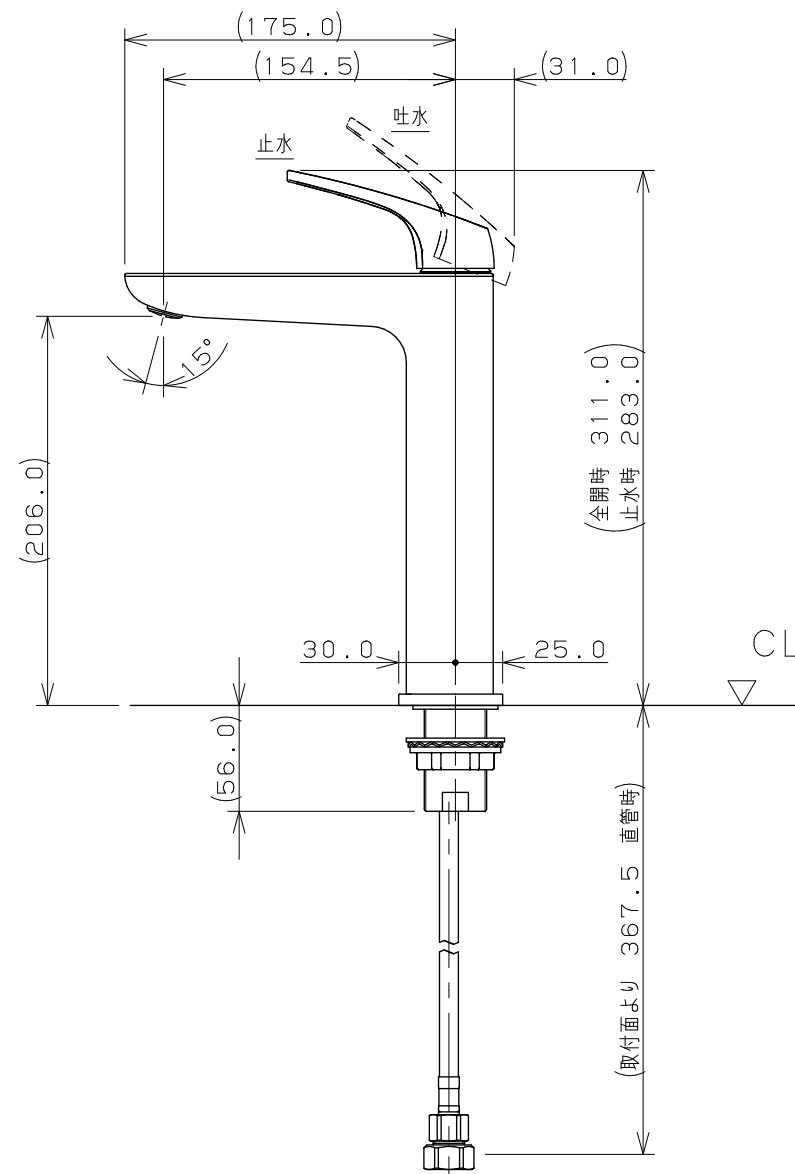
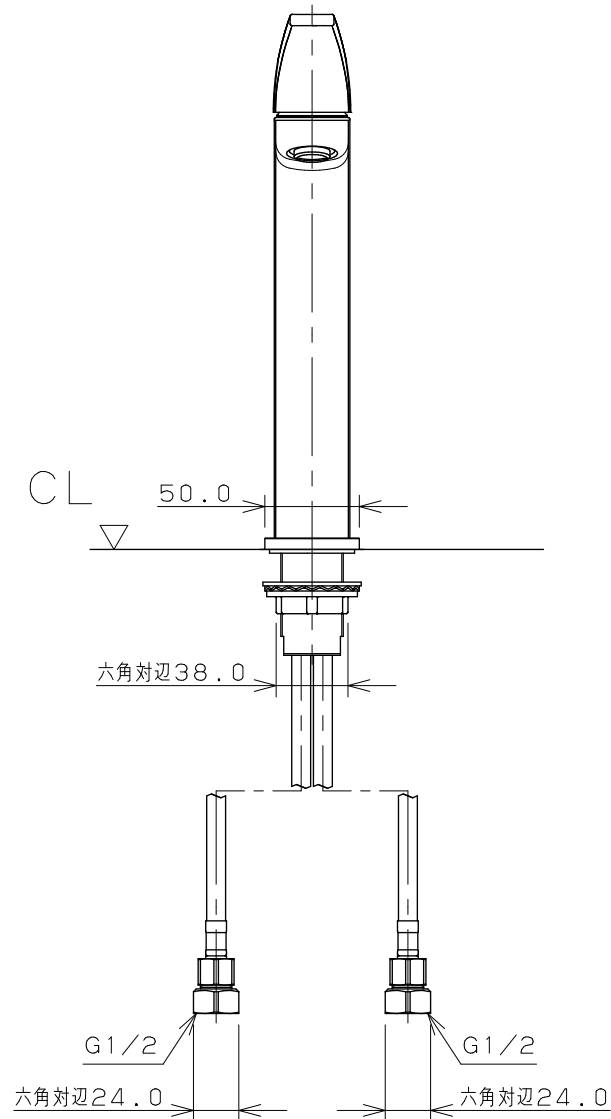


ハンドル回転角度



※1 () 内寸法は参考寸法である。

※2 ブレードホースは曲げ半径39mm以上を確保すること。

	単位 mm	尺度	1/4	製 図	検 図	承 認	品 番	183-320-DS
				岩 藤	寒 川	祝	品 名	シングルレバー混合栓
				2022年10月12日 作成			品 名	(トール・ダークシルバー)