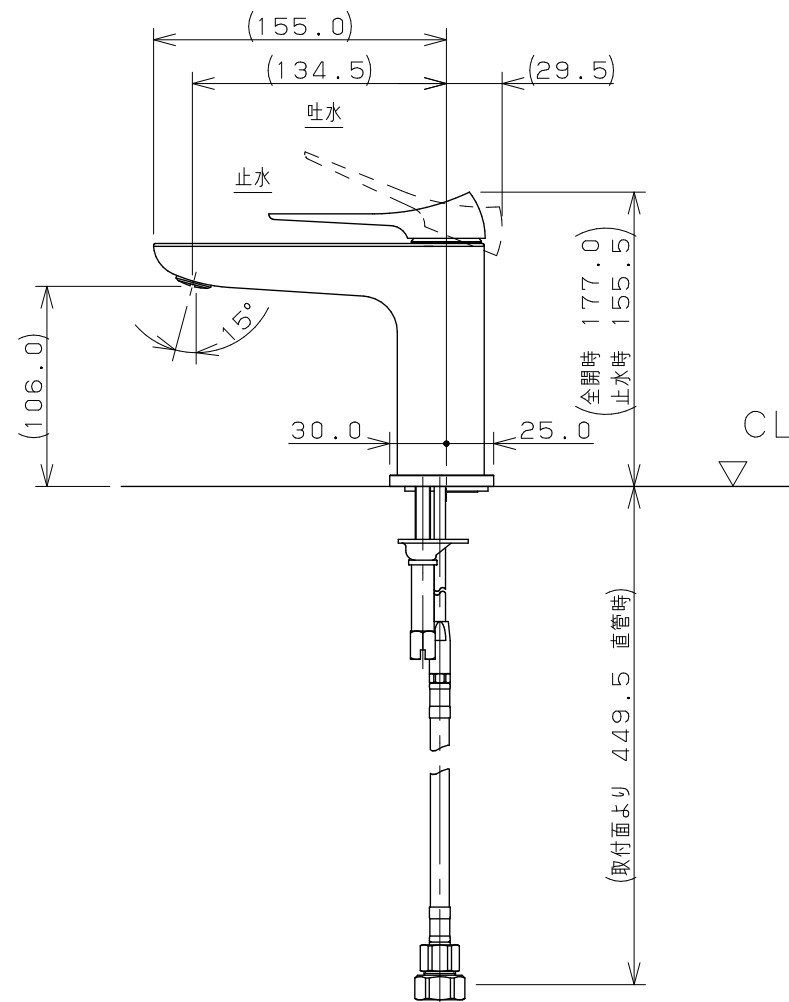
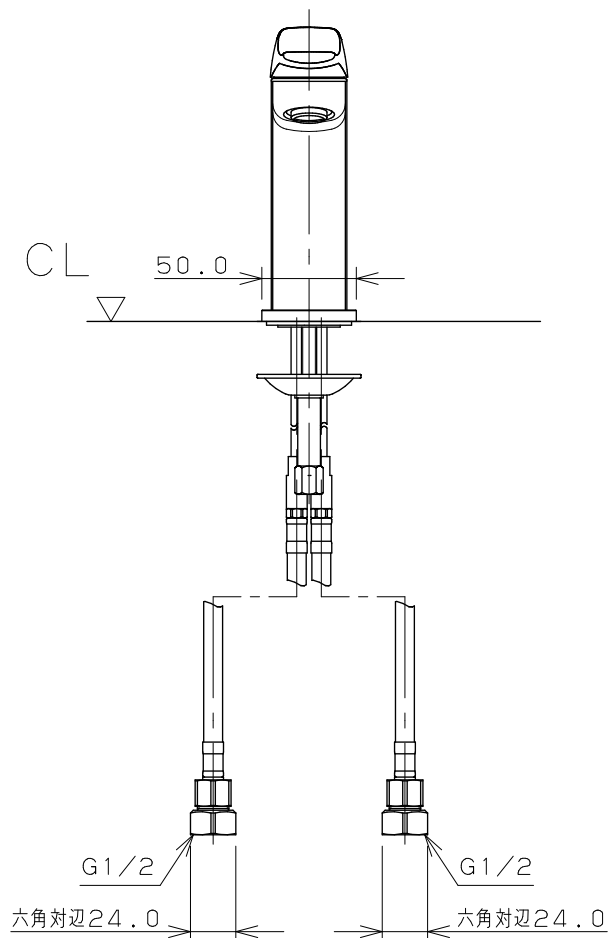


ハンドル回転角度



※1 ( ) 内寸法は参考寸法である。

※2 ブレードホースは曲げ半径39mm以上を確保すること。

|  |       |    |     |                |     |     |     |                   |
|--|-------|----|-----|----------------|-----|-----|-----|-------------------|
|  | 単位 mm | 尺度 | 1/4 | 製 図            | 検 図 | 承 認 | 品 番 | 183-304           |
|  |       |    |     | 松浦             | 寒川  | 祝   | 品 名 | シングルレバー混合栓 (ホワイト) |
|  |       |    |     | 2023年04月11日 作成 |     |     |     |                   |