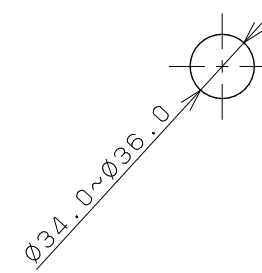
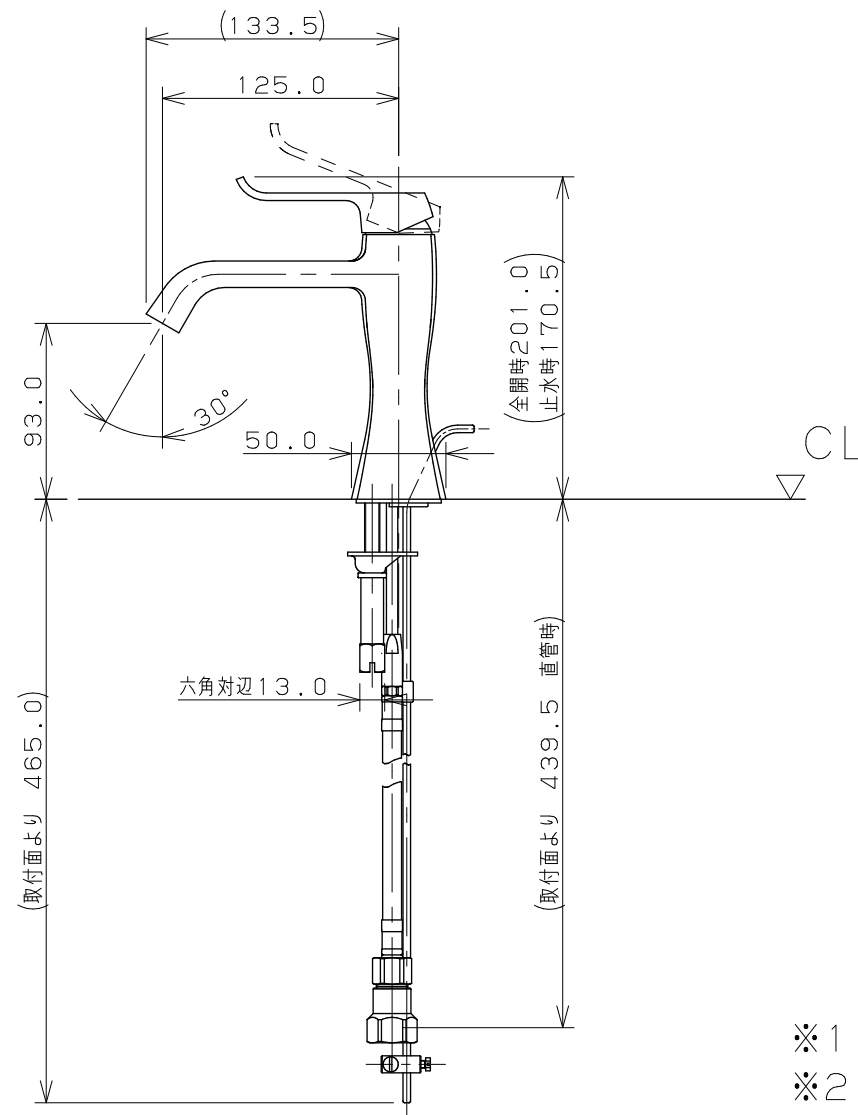
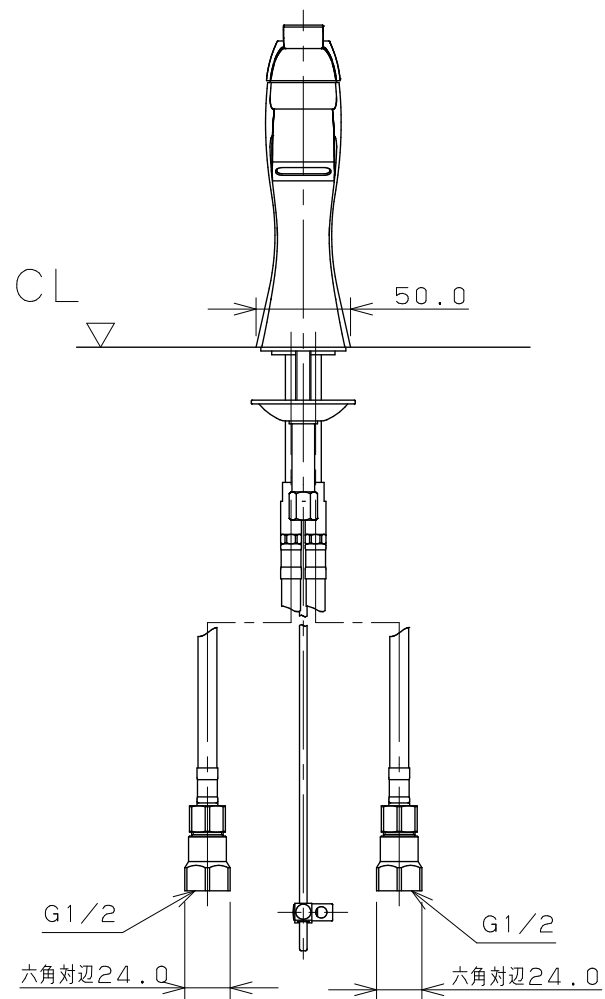
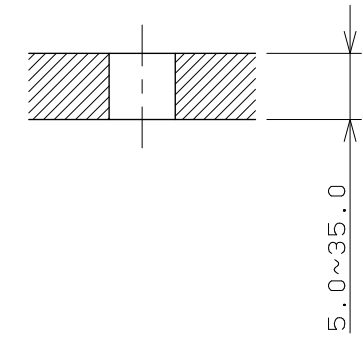


天板取付穴径



天板締付範囲



- ※1 () 内寸法は参考寸法である。
- ※2 止水栓を必ず設置すること。
- ※3 ブレードホースは曲げ半径39mm以上を確保すること。

	単位 mm	尺度	1/4	製 図	検 図	承 認	品 番	183-160
				黒 崎	山 田	祝	品 名	シングルレバー混合栓
				2020年08月20日 作成				