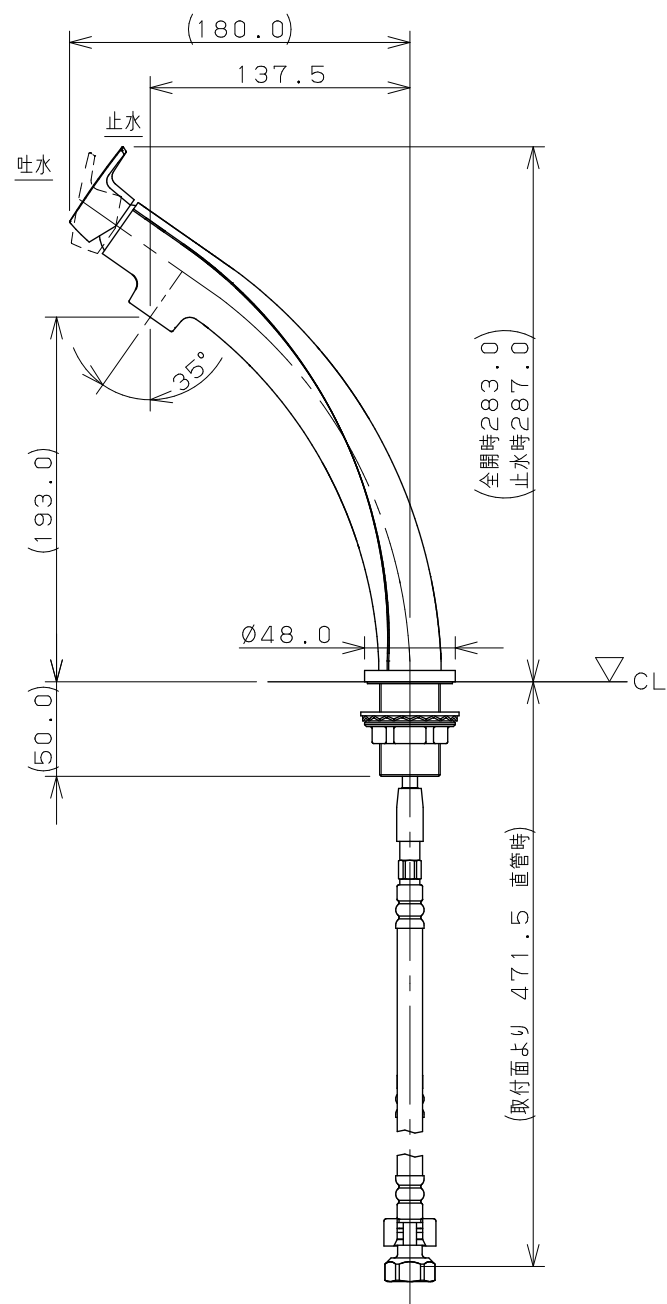
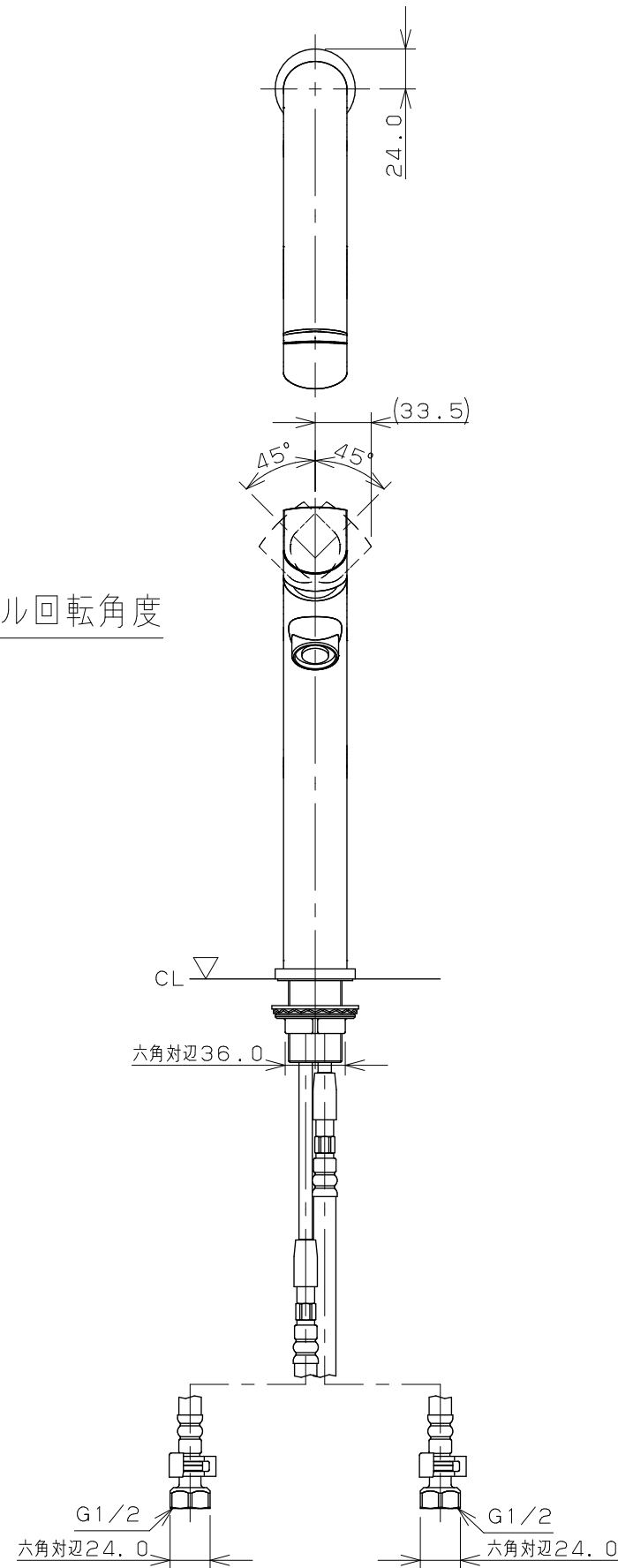


ハンドル回転角度



- ※1 () 内寸法は参考寸法である。
- ※2 ブレードホースは曲げ半径39mm以上を確保すること。
- ※3 銅管部分は無理に屈曲させないこと。

	単位 mm	尺度	1/4	製 図	検 図	承 認	品 番	183-153
				岩 藤	寒 川	祝	品 名	シングルレバー混合栓 (ツール)
2023年01月11日 作成								