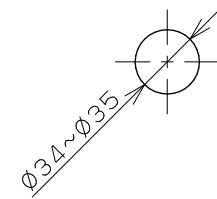
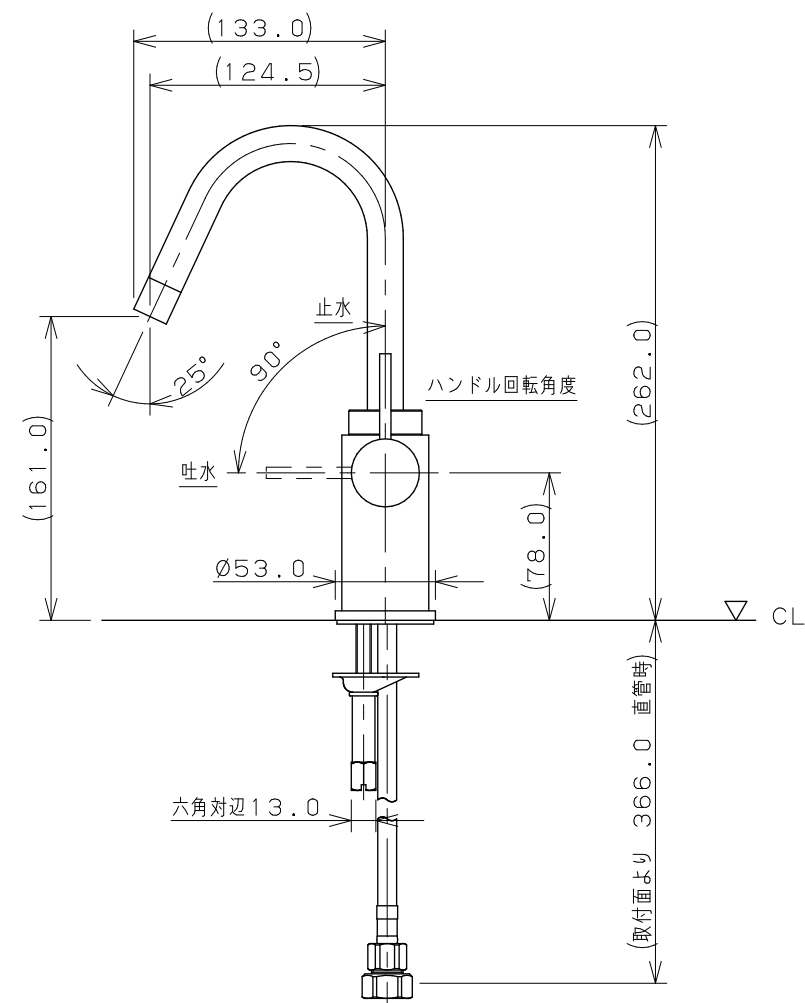
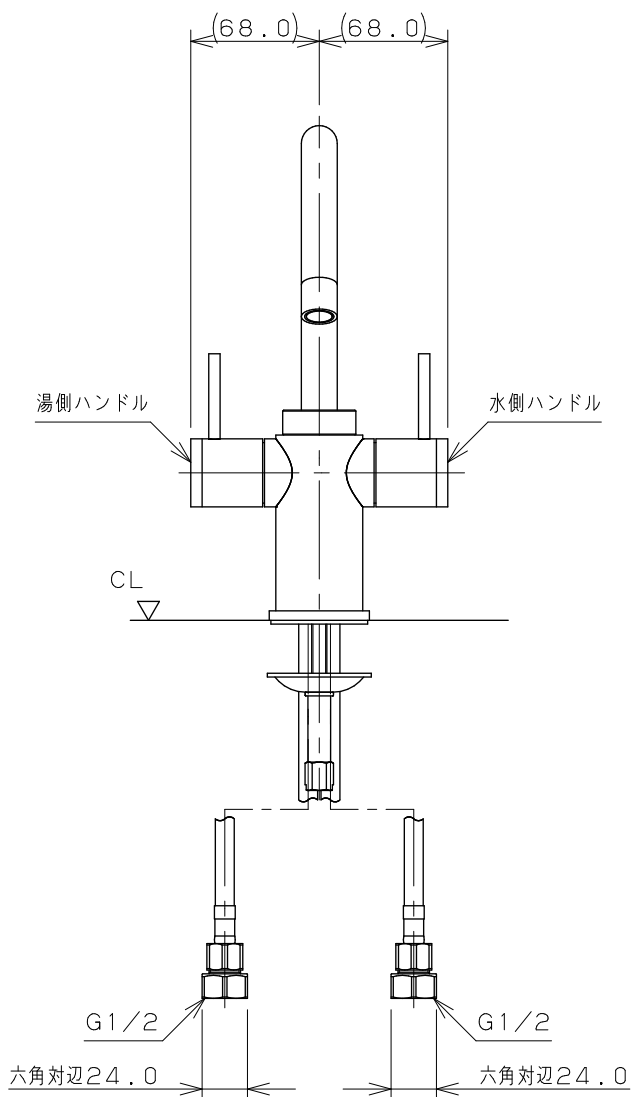
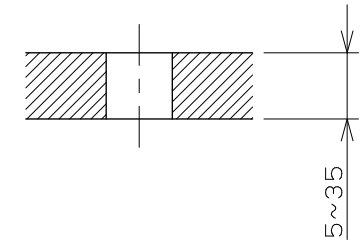


天板取付穴径



天板締付範囲



※1 () 内寸法は参考寸法である。

※2 ブレードホースは曲げ半径39mm以上を確保のこと。

	単位 mm 尺度 1/4	製 図	検 図	承 認	品 番 150-472 品 名 2ハンドル混合栓
		松浦	寒川	岡村	