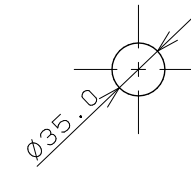
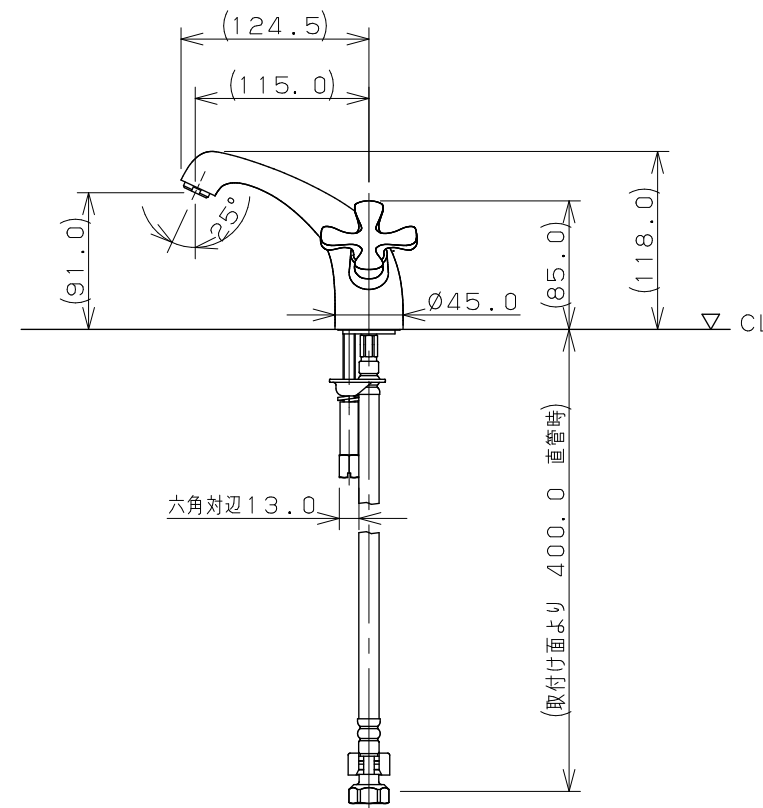
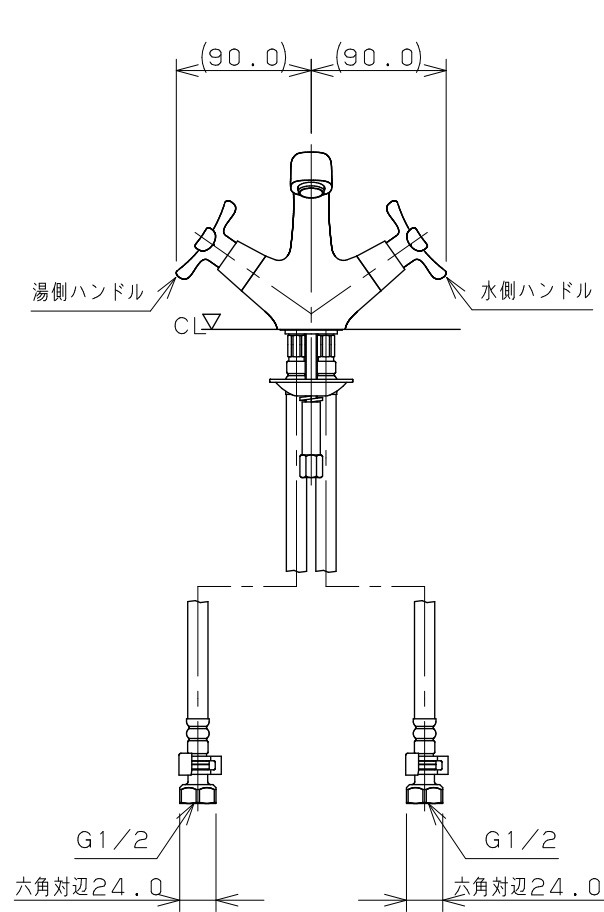
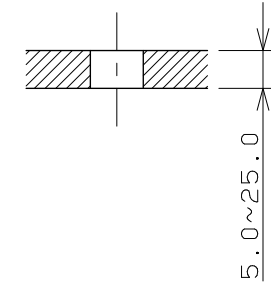


天板取付穴径



天板締付範囲



- ※1 ( ) 内寸法は参考寸法である。
- ※2 止水栓を必ず設置すること。
- ※3 ブレードホースは曲げ半径39mm以上を確保すること。

 <b>KAKUDAI</b>	単位 mm 尺度 1/5	製 図	検 図	承 認	品 番 150-436
		黒 崎 2020年07月17日 作成	山 田	祝	