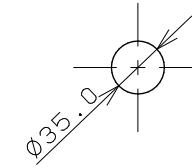
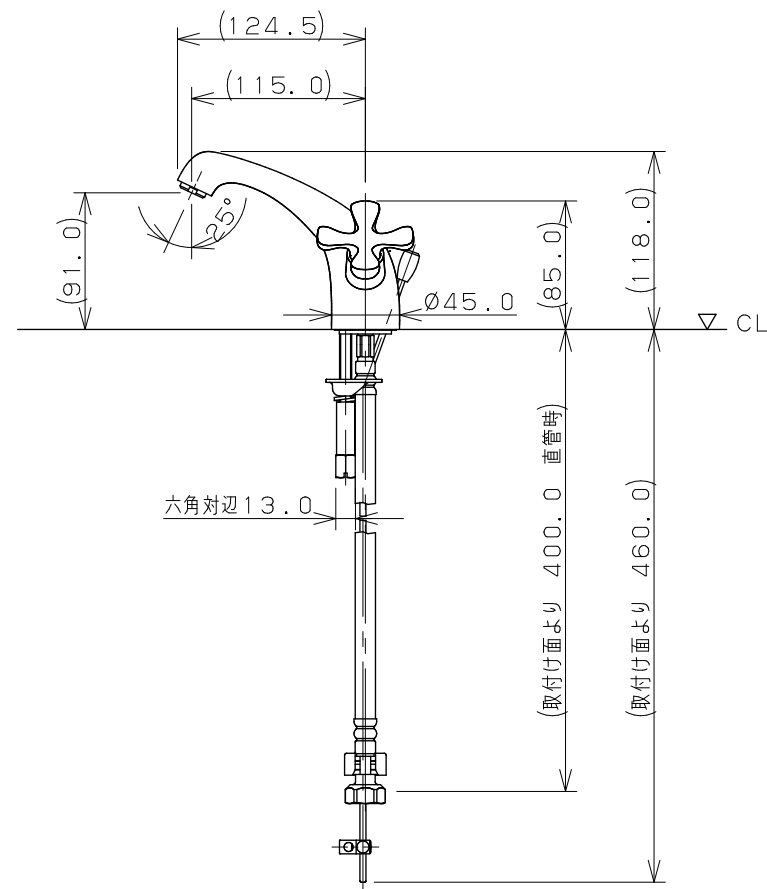
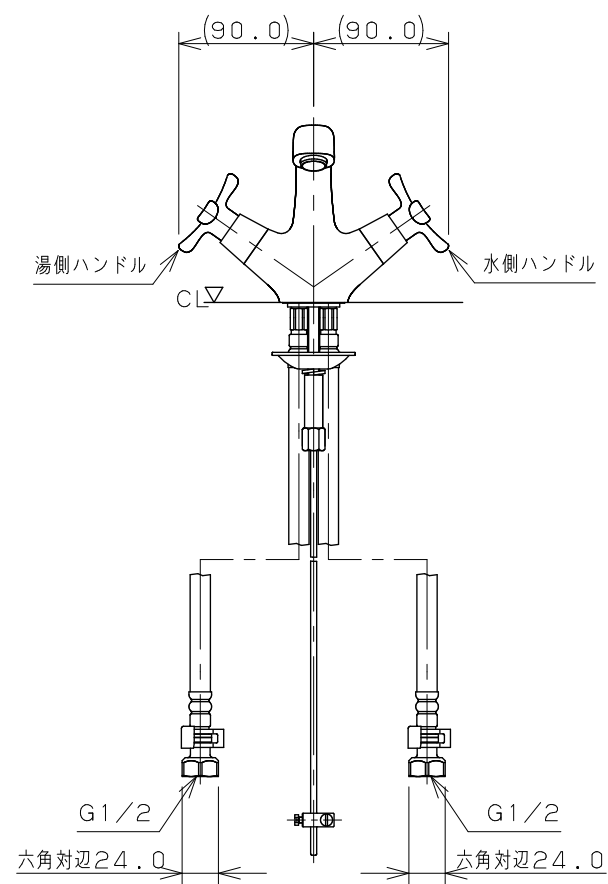
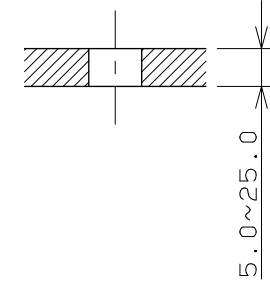


天板取付穴径



天板締付範囲



- ※1 () 内寸法は参考寸法である。
- ※2 止水栓を必ず設置すること。
- ※3 ブレードホースは曲げ半径39mm以上を確保すること。

 KAKUDAI	単位 mm 尺度 1/5	製 図	検 図	承 認	品 番 150-435 品 名 2ハンドル混合栓
		黒 崎	山 田	祝	