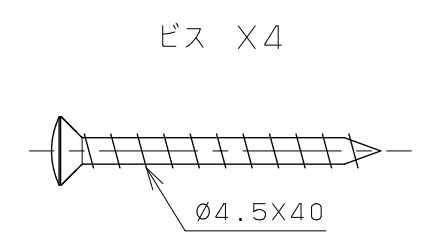
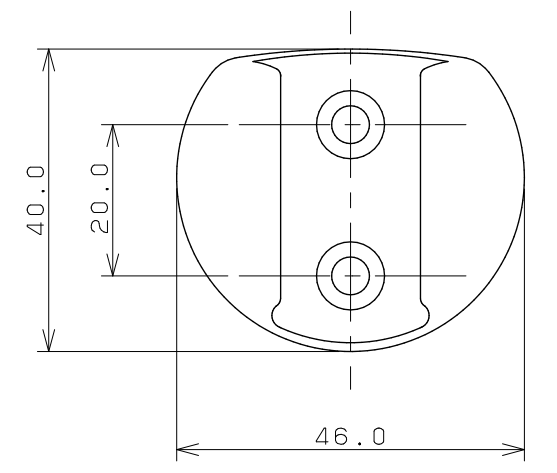
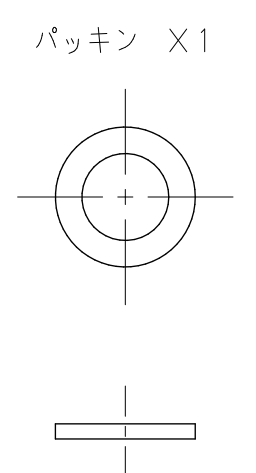
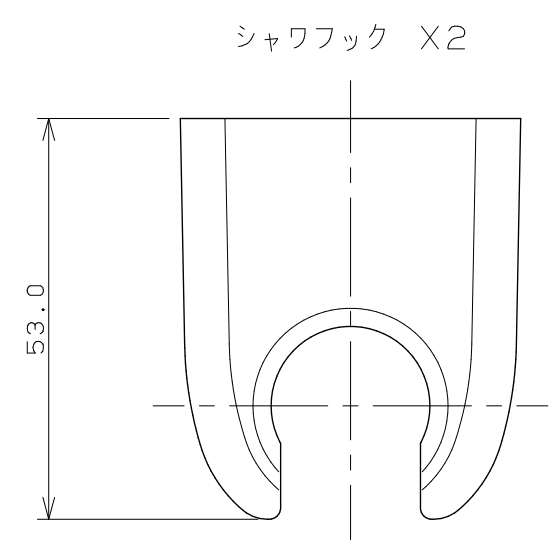
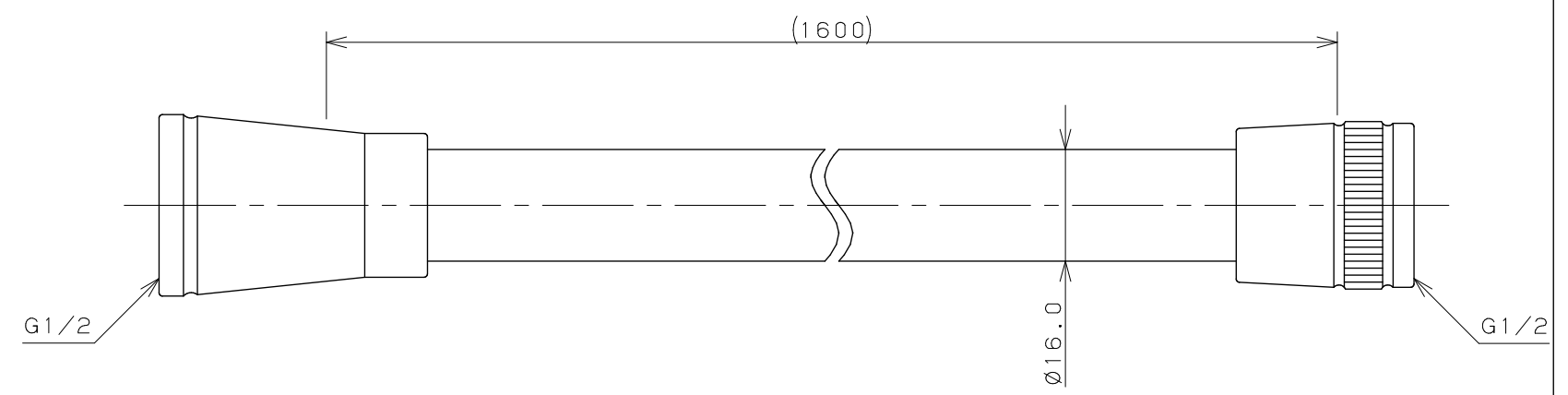
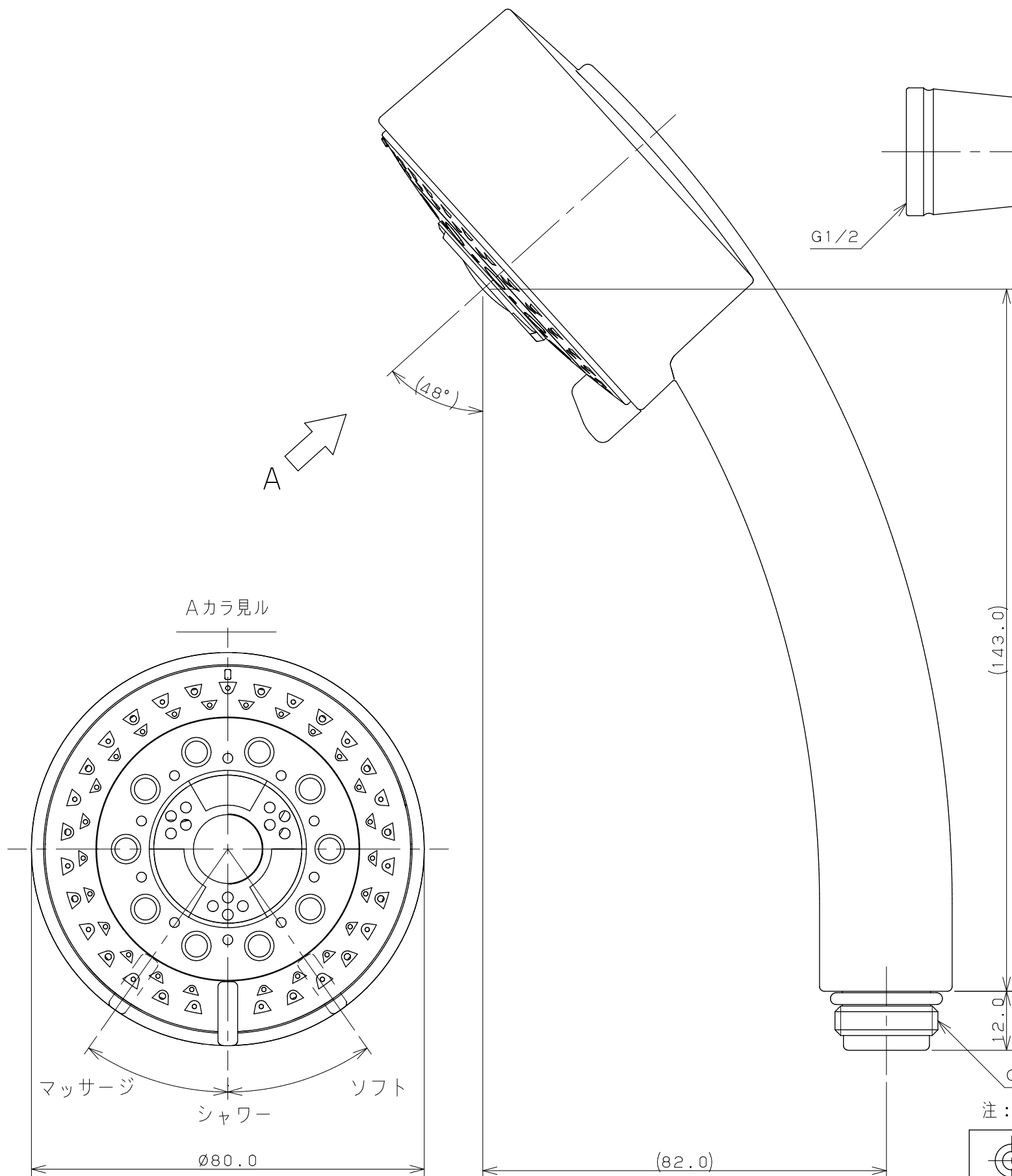


注：（ ）内寸法は参考寸法である。

 <b>KAKUDAI</b>	単位mm	尺度	1/2	製図	検図	承認	品番 139-025 品名 2ハンドルシャワー専用混合栓
				和田	寒川	祝	



注：( ) 内寸法は参考寸法である。

	単位 mm	尺度	1 / 1	製 図	検 査	承 認	品 番 品 名
				和田	寒川	祝	
				2024年02月27日 作成			