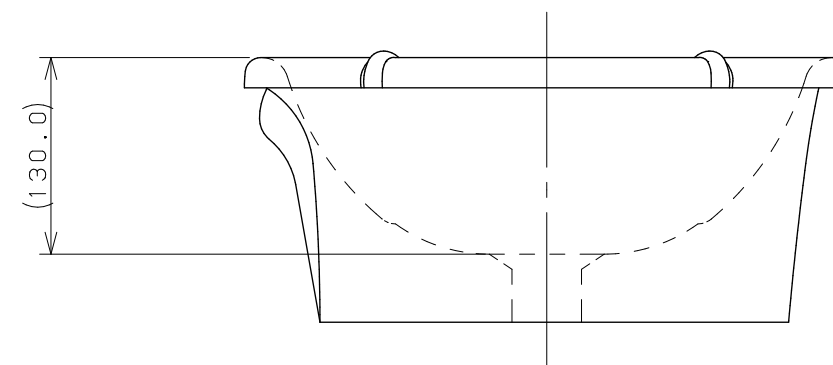
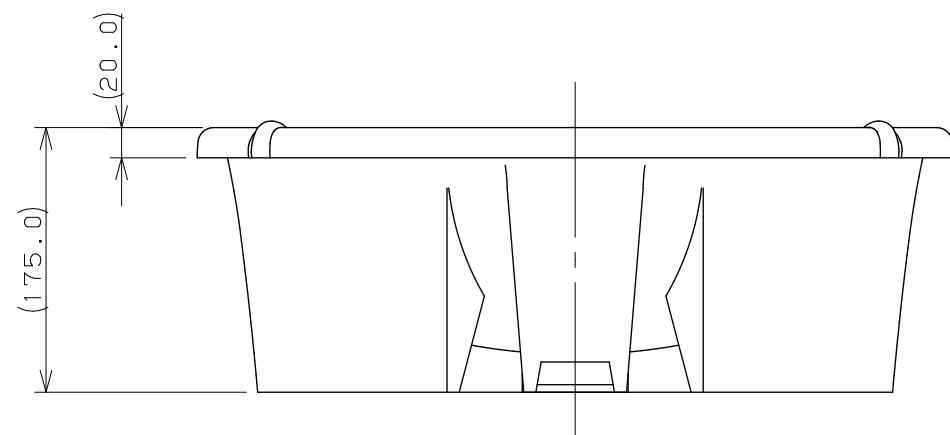
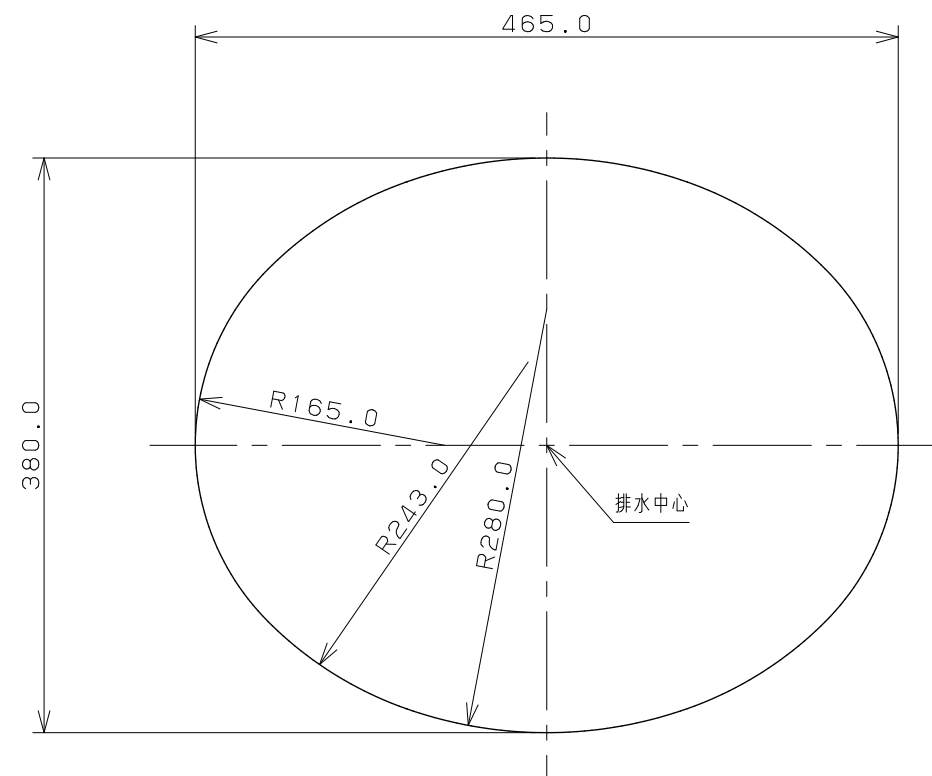
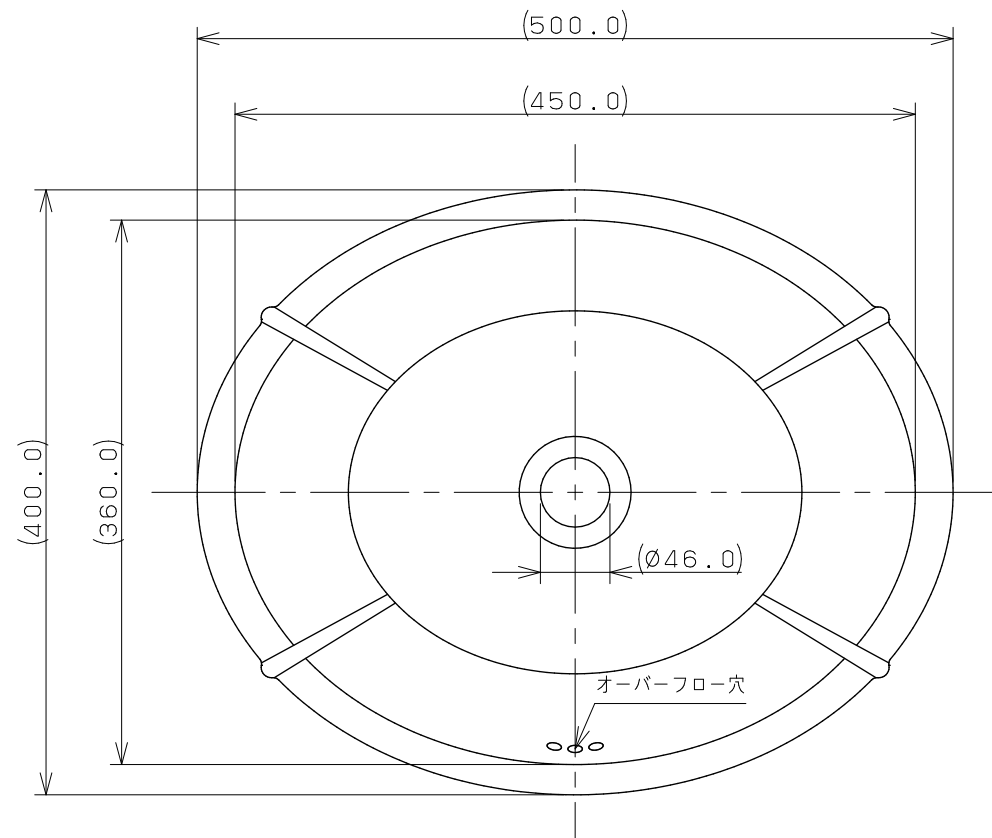


カウンター切込寸法



※1 () 内寸法は参考寸法である。
 ※2 容量5.5L

 KAKUDAI	単位mm	尺度	1/5	製図	検図	承認	品番 品名
				梶川	甲藤	祝	
				2020年10月19日 作成			